



Návod k obsluze a údržbě


Kombinované mobilní topidlo RELAX Plus typ TB15001 (UT-508GF)

Důležité

Pečlivě si přečtěte tento návod k obsluze a údržbě, abyste se dobře seznámili se spotřebičem před jeho připojením k LPG lahvi na plyn nebo k elektrické síti. Tento návod uschovejte pro příští použití!

Instrukce pro bezpečnou činnost spotřebiče (při provozu na elektřinu)

**Tento výrobek je vhodný pouze pro dobře izolované prostory
nebo pro občasné používání.**

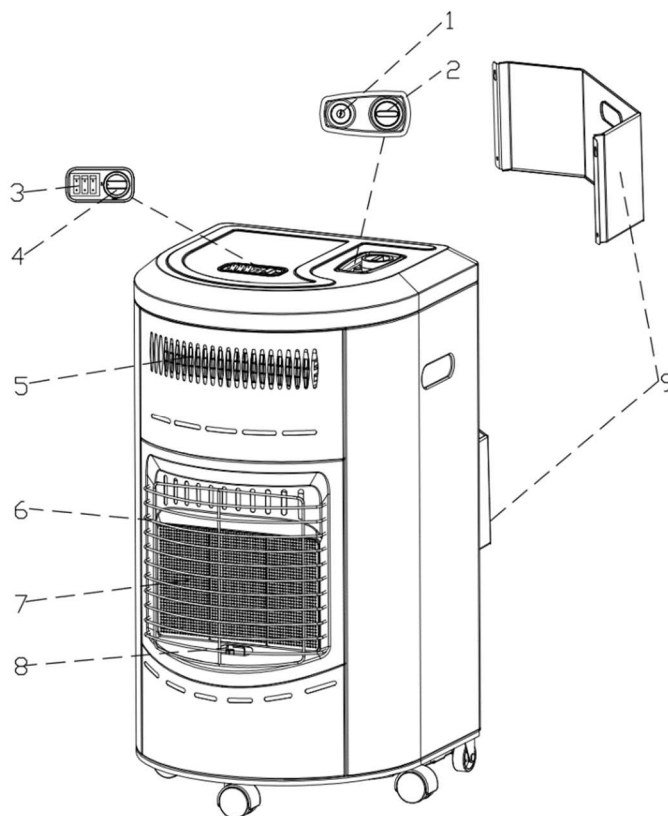
- Dětem mladším 3 let by měl být zamezen přístup ke spotřebiči, pokud nejsou trvale pod dozorem!
- Děti smí tento spotřebič (pouze při provozu na elektřinu!) zapínat/vypínat pouze za předpokladu, že byl umístěn nebo nainstalován ve své zamýšlené normální provozní poloze, a pokud jsou pod dozorem nebo byly poučeny o používání spotřebiče bezpečným způsobem a rozumí případným nebezpečím!
- Děti ve věku od 3 do 8 let nesmějí zasouvat vidlici do zásuvky, regulovat a čistit spotřebič nebo vykonávat údržbu prováděnou uživatelem!
- **UPOZORNĚNÍ:** Některé části tohoto výrobku se mohou stát velmi horkými a způsobit popálení. Zvláštní pozornost musí být věnována přítomnosti dětí a hendikepovaných lidí!
- **VÝSTRAHA:** Aby se zabránilo přehřátí, nezakrývejte topidlo! 
- Jestliže je napájecí přívod poškozen, musí být nahrazen výrobcem, jeho servisním technikem nebo podobně kvalifikovanou osobou, aby se zabránilo vzniku nebezpečné situace!
- Při čištění nebo údržbě elektrické části se topidlo musí vyhnout kontaktu s vodou!
- Topidlo nesmí být umístěno těsně pod elektrickou zásuvkou!
- Nepoužívat toto topidlo v bezprostřední blízkosti vany, sprchy nebo plaveckého bazénu!
- Nepoužívat toto topidlo, pokud spadlo!
- Nepoužívat, pokud jsou zde viditelné známky poškození topidla!
- Používat toto topidlo na vodorovném a stabilním povrchu!
- **VÝSTRAHA:** Nepoužívat toto topidlo v malých místnostech, jsou-li obsazeny osobami, které nejsou schopny opustit tuto místnost vlastními silami, není-li zajištěn trvalý dozor!
- **VÝSTRAHA:** Pro omezení rizika požáru udržovat textilie, záclony nebo jakýkoli jiný hořlavý materiál ve vzdálenosti minimálně 1 m od výstupu vzduchu!
- **UPOZORNĚNÍ:** Aby se zabránilo nebezpečí, nesmí být tento spotřebič napájen přes externí spínací zařízení takové, jako je časový spínač, nebo nesmí být připojen k obvodu, jehož vlastností je pravidelné zapínání a vypínání!
- Je zakázáno připojit spotřebič k oběma zdrojům (elektrické síti a LPG lahvi) současně!

Instrukce pro bezpečnou činnost spotřebiče (při provozu na plyn)

Tento výrobek není vhodný jako hlavní zdroj tepla k vytápění.

Popis

- 1 - Tlačítko piezozapalovače
- 2 - Ovládací knoflík plynového ventilu topidla
- 3 - Ovládací prvky topidla pro provoz na elektrický proud
- 4 - Termostat
- 5 - Topná část pro provoz na elektrický proud (topné články a ventilátor)
- 6 - Ochranná zástěna/mřížka
- 7 - Topná část pro provoz na plyn (keramické hořáky)
- 8 - Zapalovací hořák, zapalovací elektroda piezozapalovače a termopojistka pro provoz na plyn
- 9 - Kryt LPG lahve



Použití

- Toto kombinované mobilní topidlo RELAX Plus (UT-508GF) typ TB15001 (dále jen topidlo), při provozu na plyn, je určeno pro dočasné vytápění místností (kde je zaručeno dostatečné větrání), např. chat, rekreačních chalup, kanceláří, čekáren apod., nebo jako doplněk ke stávajícímu vytápění mimo topné období (jaro, podzim). Tento spotřebič není vhodný jako primární vytápění.
- Kategorie spotřebiče, přípojovací přetlak a druh paliva pro jednotlivé země jsou uvedeny v kapitole Technická data.
- Pro Českou republiku platí, že tento spotřebič se používá s LPG lahví plněnou směsí butanu-propanu, s obsahem 10 kg nebo 5 kg (s provozním tlakem do 1,7 MPa). Pokus o připojení jiných typů lahví na plyn může být nebezpečný!
- Topidlo se připojuje k 10kg nebo 5kg LPG lahvi přes regulátor a spojovací hadici o délce cca 0,5 m.
- Tlaková lahev je plněna letní (60 % B, 40 % P) nebo zimní (40 % B, 60 % P) směsí butanu-propanu (LPG event. PB), které mohou být označené i jako směs B (značení dle ADR). Obě směsi jsou použitelné, mají však mírně odlišné fyzikální vlastnosti.
- Pro jiné druhy paliv spotřebič nelze použít ani provést přestavbu spotřebiče!
- V obchodech se LPG lahve prodávají prázdné, jejich naplnění Vám výměnným způsobem zajistí označené prodejní místo nebo distributor tlakových lahví. Při každé výměně LPG lahve si vyžádejte informace pro její bezpečné skladování a používání!

LPG (Liquefied Petroleum Gas) - zkapalněný uhlovodíkový plyn
termopojistka = pojistka plamene
10 mbar = 1 kPa

Příslušenství (pro země přímého určení s kategorií I_{3B/P(30)}):

- 1 ks regulátor typ NP01008 (pevně nastavený provozní tlak 30 mbar; výstupní trn)
- 1 ks spojovací hadice typ NP01022 (délka 0,5 m)
- 2 ks hadicová spona typ IM905
- Veškeré příslušenství lze objednat u výrobce/distributora (MEVA-TEC s.r.o., tel.: +420 416 823 181, 299, www.mevatec.cz) nebo u jeho obchodních partnerů.
- Pro ostatní země přímého určení se může příslušenství lišit.
- V případě, že je spotřebič dodán bez příslušenství, je nutné díly pro připojení k lahvi na plyn dokoupit. Tento spotřebič vyžaduje hadici a regulátor tlaku paliva, ověřte správnost u vašeho dodavatele paliva.

Technická data

Země přímého určení [Dest.]	Kategorie [Cat.]	Připojovací přetlak [p]	Druh paliva [Gas]	Celkový jmenovitý tepelný příkon [ΣQ_n]	Celková spotřeba [ΣM]
CZ, SK, BG	I _{3B/P(30)}	28 ÷ 30 mbar	G30 (propan, butan nebo jejich směsi)	4,2 kW	305 g/h
FR	I _{3B}	28 mbar	G30 (butan)		
PL	I _{3B/P(37)}	37 mbar	G30 (propan, butan nebo jejich směsi)		

Zdroj 10kg nebo 5kg LPG lahev
Max. vnější rozměry připojené lahve Ø 320 mm, výška vč. regulátoru 620 mm
Průměr trysky Ø 0,60 mm (označení: 0,60)
Rozměry - kryt LPG lahve prolisem dovnitř (š x h x v) 400 x 410 x 720 mm
Hmotnost (bez lahve) 9,5 kg
Dvočíslí roku označení spotřebiče CE 21 (nebo jiné - viz štítek na spotřebiči)

Nastavení výkonu	Poloha ovládacího knoflíku ventilu topidla	Počet zapálených keramických hořáků	Příkon [kW]	Spotřeba [g/h]	Minimální rozměr		
					obytné místnosti [m ³]	ostatní místnosti [m ³]	větrací otvor [cm ²]
minimum	1 (6)	1	1,5	110	84	42	105
střední	2 (66)	2	2,9	207			
maximum	3 (666)	3	4,2	305			

Elektrické napájení ~ AC: 220-230 V; 50/60 Hz
Maximální výkon 1,5 kW

Nastavení výkonu (provoz na elektrinu)	Počet zapnutých topných článků	Výkon [kW]
minimum	1	0,75
maximum	2	1,5

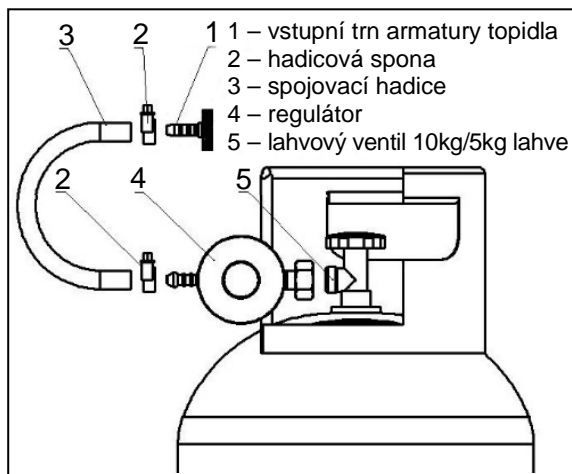
Podmínky pro provoz topidla

- **Používat pouze v dobře větraném prostoru!**
- Topidlo je určeno pro dočasné vytápění místností s minimálním objemem (viz Technická data), které jsou přímo větratelné (výměnu vzduchu s venkovním prostorem lze zajistit otevřením oken, balkónových dveří, větracích křídel apod.). Zajistěte dostatečný a stálý přívod vzduchu. Minimální větrací otvor musí odpovídat hodnotě uvedené v tabulce - viz Technická data a musí být rovnoměrně rozdělen mezi horní a spodní větrací otvor.
- Topidlo při provozu spotřebovává kyslík a v nevětraných uzavřených prostorech může být uživatel vážně ohrožen na životě z důvodu nedostatku kyslíku a zvýšené koncentrace CO!
- Při provozu topidla je třeba pravidelně větrat (minimálně 1x ÷ 2x za hodinu). Nepoužívat topidlo při spánku. Před spánkem spotřebič vypnout.

Připojení k LPG lahvi

- Nikdy nepřipojujte spotřebič k oběma zdrojům (LPG lahvi a elektrické síti) současně!
- Pokud byl spotřebič dlouhodobě odstaven z provozu, nejprve ho důkladně očistěte.
- Před odšroubováním zátky z lahvového ventilu (levý závit) se přesvědčte, zda je hlavní uzávěr LPG lahve řádně dotažen v poloze zavřeno.
- Zkontrolujte připojovací závit lahvového ventilu, zda není znečištěn či zda není poškozený. Případné nečistoty odstraňte. Pokud je poškozen závit nesmí být spotřebič připojen k LPG lahvi. Poškozenou lahev vyměňte za bezvadnou.
- Před připojením regulátoru k LPG lahvi zkontrolujte použití a dobrý stav těsnění v převlečné matici regulátoru. V případě potřeby jej vyměňte za bezvadné.
- Na boční šroubení uzavíracího ventilu LPG lahve našroubujte otáčením doleva regulátor a řádně dotáhněte klíčem.
- Odejměte kryt lahve na zadní části topidla, který je zajištěn 4 šrouby.

- Na oba konce spojovací hadice navlékněte hadicové spony. Jeden konec spojovací hadice nasuňte na trn regulátoru a dotáhněte hadicovou sponou. Druhý konec spojovací hadice nasuňte na vstupní trn armatury topidla a dotáhněte hadicovou sponou.
- Zabraňte zkroucení hadice a jejímu styku s horkými částmi topidla nebo s ostrými hranami.
- Ovládací knoflík ventilu topidla musí být v poloze Start (***6**) a nestlačený.
- Připojenou LPG lahev postavte do určeného prostoru v topidle tak, aby nedošlo k poškození elektrického kabelu ani spojovací hadice.
- Nasaďte na zadní část topidla kryt lahve (prolisem ven) a řádně ho zajistěte 4 šrouby.
- Po připojení topidla k LPG lahvi proveďte kontrolu těsnosti (viz Kontrola těsnosti).



Zapalování topidla

- Před každým použitím doporučujeme zkontrolovat dotažení všech spojů, překontrolovat těsnost (viz Kontrola těsnosti), použití a stav těsnění.
- Zkontrolujte, zda je ovládací knoflík ventilu topidla v poloze Start (***6**) a nestlačený.
- Po úspěšné kontrole těsnosti, pokud nedochází k úniku plynu, otevřete otáčením doleva (proti směru hodinových ručiček) knoflík lahevového ventilu, pokud již není otevřen po právě provedené kontrole těsnosti.
- Stlačte ovládací knoflík ventilu topidla (v poloze Start: ***6**). Držte ovládací knoflík ventilu topidla stlačený asi 10 sekund (než se armatura s hadicí naplní plynem z lahve, který vytlačí vzduch z rozvodu plynu), přitom opakovaně stlačte spínací tlačítko piezozapalovače (červené) dokud nedojde k zažehnutí zapalovacího plamene. Stlačený ovládací knoflík ventilu topidla můžete uvolnit cca po 15 sekundách po zapálení plamene zapalovacího hořáku (až dojde k nažhavení termopojistky).
(Pozn.: Při zapalování nikdy nadržte, před stiskem tlačítka piezozapalovače, zamáčknutý ovládací knoflík ventilu topidla příliš dlouho, ne déle než 40 sekund, postačí cca 10 sekund, aby nedošlo k většímu úniku nespáleného plynu z LPG lahve, jeho nahromadění u topidla a následnému nebezpečnému/prudkému zapálení po aktivaci piezozapalovače.)
- Regulace výkonu se provádí nastavením ovládacího knoflíku ventilu topidla do zvolené polohy 1 (**6**), 2 (**66**) nebo 3 (**666**). Knoflík mírně stlačte a otočte ho do požadované polohy a následně uvolněte tak, aby došlo k jeho ustavení v nové poloze. Pokud je ovládací knoflík ve správné poloze není možné ho bez stlačení otočit.
Příslušné hodnoty příkonu pro jednotlivé polohy ovládacího knoflíku ventilu topidla jsou uvedeny v tabulce - viz Technická data.
Doporučujeme provést nastavení na požadovaný výkon minimálně 5 min od zapálení topidla.

Pozn. 1: Pokud nedojde k zapálení plamene, otočte ovládací knoflík ventilu topidla do polohy Start (***6**), vyčkejte cca 5 min a postup opakujte.

Pozn. 2: Při jakémkoli nastavování polohy (otáčení) ovládacího knoflíku topidla je třeba ho nejdříve stlačit dolů!



poloha Start	poloha 1	poloha 2	poloha 3
*6	6	66	666

Zhášení topidla

- Stlačte ovládací knoflík ventilu topidla a otočte ho do polohy 1 (6) a uvolněte.
- Uzavřete přívod paliva z LPG lahve otočením knoflíku lahvového ventilu doprava na doraz a nechte dohořet zbytek plynu ze spojovací hadice. (Po každém použití spotřebič uzavřít ventilem na lahvi!)
- Stlačte ovládací knoflík ventilu topidla, otočte ho do polohy Start (*6) a uvolněte.
- Při dlouhodobém vypnutí vždy odpojte topidlo od lahve na plyn (viz Odpojení topidla a výměna LPG lahve).

Odpojení topidla a výměna LPG lahve

- Zhasněte topidlo (viz Zhášení topidla).
- Před odpojením lahve na plyn zkontrolujte, zda je topidlo zhasnuto, je zcela vychladlé a zda je uzavřený lahvový ventil.
- Odpojte od spotřebiče LPG lahev a zkontrolujte těsnost a neporušenost lahvového ventilu. Zjistíte-li závadu, předejte LPG lahev dodavateli plynu k výměně. Odpojenou lahev opatřete ochranou zátkou.
- Pokud topidlo nebudete připojovat na jinou LPG lahev, uložte ho tak, aby bylo zabráněno jeho znečištění či mechanickému poškození.
- Pokud topidlo nebudete připojovat na jinou LPG lahev, odpojte od něj i spojovací hadici a regulátor. Veškeré díly uložte tak, aby bylo zabráněno jejich znečištění či mechanickému poškození.
- Před připojením nové lahve na plyn ke spotřebiči zkontrolujte stav těsnění.
- Lahev na plyn vyměňujte ve venkovním prostředí, bez otevřeného ohně, mimo všechny zdroje zapalování (svíčka, cigarety, jiné spotřebiče produkující plamen atd.) a mimo dosah jiných osob.
- Po připojení nové lahve proveďte kontrolu těsnosti (viz Kontrola těsnosti).

Kontrola těsnosti

- Otevřete lahvový ventil na LPG lahvi otočením knoflíku doleva a potřením pěnotvorným roztokem (např. mýdlovou vodou) zkontrolujte, neuniká-li plyn kolem spojů rozvodu plynu. Únik plynu se projeví tvorbou bublin v místě netěsnosti. Ventil topidla zůstává uzavřený (v poloze Start: *6 a nestlačený)!
- Pokud nebudete topidlo po kontrole těsnosti ihned používat, uzavřete lahvový ventil.
- **Je zásadně zakázáno provádět kontrolu těsnosti pomocí otevřeného ohně!!! Použijte pěnotvorný roztok!**
- Kontrolu těsnosti provádějte ve venkovním prostředí, mimo zdroje zapálení/vznícení a mimo dosah ostatních osob!

Únik plynu

- V případě úniku plynu (zápach plynu, hluk způsobený unikajícím plynem nebo tvorba bublin při kontrole těsnosti), zavřete lahvový ventil a ventil topidla (poloha Start: *6 a nestlačený). Uhaste v blízkém okolí veškerý otevřený oheň a vypněte elektrické spotřebiče.
- Odpojte topidlo od LPG lahve.
- Před dalším použitím je nutné spotřebič zkontrolovat a opravit. Pokud neodhalíte příčinu úniku, předejte spotřebič odbornému servisu.
- Pokud únik plynu nelze zastavit, přeneste LPG lahev ven, do otevřeného, dobře větraného prostoru a poraďte se s dodavatelem plynu.
- Dojde-li k úniku plynu v místnosti, místnost řádně vyvětrejte.

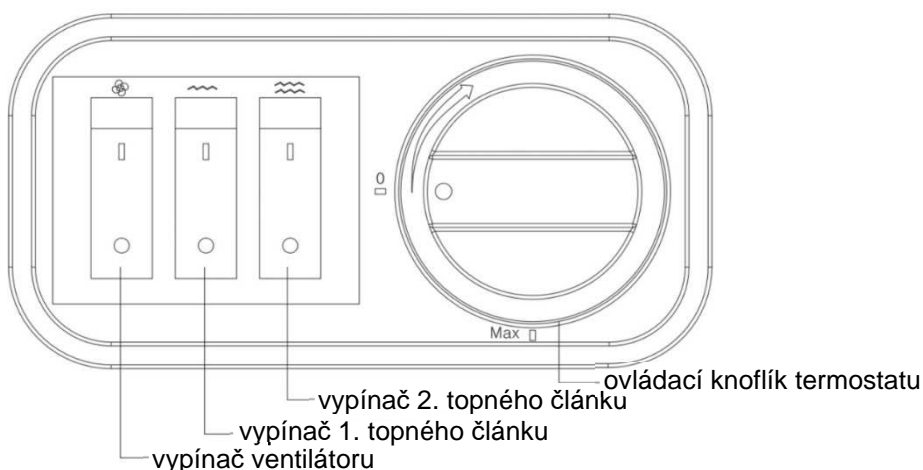
Provoz topidla na elektřinu

POZOR: Provoz topidla na elektřinu je možný až po zapnutí termostatu!

- Připojte spotřebič k elektrické síti. Nikdy nepřipojujte spotřebič k oběma zdrojům (LPG lahvi a elektrické síti) současně!
- Otočte ovládací knoflík termostatu doprava (po směru hodinových ručiček). Jakmile uslyšíte mírné cvaknutí, znamená to, že termostat pracuje. Pomocí termostatu lze nastavit teplotu v místnosti cca od 0 °C do 32 °C.
- Spotřebič může dle potřeby foukat teplý (zapnutý ventilátor i topné články) nebo studený vzduch (zapnutý ventilátor a vypnuté oba topné články).
- Přepněte vypínač ventilátoru do polohy zapnuto (I) – fouká studený vzduch.
- Přepněte vypínač 1. nebo 2. topného článku do polohy zapnuto (I) – fouká teplý vzduch (výkon 0,75 kW) nebo přepněte vypínače obou topných článků do polohy zapnuto (I) – fouká teplý vzduch (výkon 1,5 kW).

Pozn.: Pokud není v provozu ventilátor tak topné články nelze zapnout!

- Po ukončení činnosti přepněte všechny vypínače do polohy vypnuto (O) a otočte ovládacím knoflíkem termostatu doleva na doraz (proti směru hodinových ručiček) až uslyšíte mírné cvaknutí, které znamená, že termostat je vypnutý. Nechte spotřebič vychladnout a odpojte ho od elektrické sítě.



Bezpečnostní prvky

- Termopojistka (provoz na plyn):
V případě náhodného zhasnutí zapalovacího hořáku automaticky uzavře přívod plynu do hořáku.
- Hlídač okolního prostředí (provoz na plyn):
Překročí-li ve vytápěném prostoru koncentrace oxidu uhličitého (CO₂) bezpečnou hranici, dojde automaticky k uhašení plamene a následně k uzavření ventilu topidla a tím k přerušení přívodu plynu. Topidlo je možné znovu zprovoznit až po důkladném vyvětrání místnosti.
- Ochrana proti přehřátí (provoz na elektrický proud):
Spotřebič je vybaven termostatem, který v případě překročení teploty topných článků teplovzdušného ventilátoru při nesprávném použití, spotřebič vypne. Je nutné přepnout ovládací prvky elektrické části (topných článků i ventilátoru) do polohy VYPNUTO a nechat spotřebič vychladnout. Poté je možné topidlo opět normálně používat.
- Nesamočinně nastavitelná tepelná pojistka (provoz na elektrický proud):
V případě poruchy (např. zkrat) odpojí spotřebič trvale od přívodu elektrického proudu.
- Termostat (provoz na elektrický proud):
Teplotu v místnosti je možné regulovat pomocí termostatu, který je navržen tak, aby reguloval teplotu v rozsahu cca od 0 °C do 32 °C.
- Pádová pojistka (provoz na elektrický proud):
V případě pádu topidla dojde k automatickému vypnutí topných článků.

Čištění a údržba

- Spotřebič udržujte v suchu a čistotě.
- Čištění a údržbu spotřebiče provádějte vždy v pravidelných intervalech, při sníženém výkonu, v případech většího znečištění, při větším provozním zatížení, pokud byl spotřebič dlouhodobě odstaven z provozu a podle potřeby.
- Čištění a údržba se smí provádět pouze tehdy, je-li spotřebič vypnutý, zcela vychladlý a odpojený od LPG lahve a od el. sítě.
- Pro běžné čištění použijte prachovku. Větší nečistoty odstraňte vlhkou utěrkou bez použití abrazivního prostředku. Nečistěte topidlo hořlavými nebo korozivními čisticími prostředky.
- Dbejte na to, aby se do prostoru zapalovacího hořáku nedostala voda. Před dalším použitím nechte topidlo řádně vyschnout.
- Čištění keramických hořáků topidla provádějte suchým měkkým hadrem bez použití abrazivního prostředku. Nikdy nepoužívejte chemické čisticí prostředky.
- V případě zanešení keramických hořáků prachem, odstraňte nečistoty pomocí vysavače.
- Po delší nečinnosti je nutné u plynových dílů a u spojovací hadice provést kontrolu na přítomnost pavouků a jejich pavučin nebo jiného hmyzu.
- Vizuálně, popřípadě hmatem zkontrolujte stav spojovací hadice. V případě vydutí, prasklin, trhlin nebo jiného zhoršení stavu, je nutné ji ihned vyměnit za novou o stejné délce a ekvivalentní kvalitě! Z bezpečnostních důvodů je vhodné, aby uživatel prováděl v pravidelných intervalech (nejméně jednou měsíčně a po každé výměně lahve na LPG) jednoduchou zkoušku těsnosti spojovací hadice a včasným odhalením netěsnosti předešel způsobení požáru v důsledku vzplanutí unikajícího plynu.

Kontrola těsnosti hadice se může provádět např. postupným protažením celé délky hadice v nádobě s vodou nebo nanesením pěnotvorného roztoku za současného sledování případného úniku plynu v podobě bublinek. Hadice musí být při zkoušce pod redukovaným tlakem z LPG lahve (otevřený lahvový ventil na LPG lahvi a ovládací ventil topidla v poloze Start: *6 a nestlačený).

- Pro bezporuchový a bezpečný chod doporučujeme na spotřebiči provádět pravidelnou servisní prohlídku (viz Servis). Zároveň je třeba vykonávat občasný dozor během provozu spotřebiče.

Servis

- Četnost kontrol se řídí platnou legislativou příslušné země, kde je spotřebič používán.
- Pro Českou republiku platí, že tento spotřebič není vyhrazeným plynovým zařízením dle Vyhlášky č. 21/1979 Sb. a nevztahuje se na něj povinnost pravidelného provádění revizí revizním technikem.
- Proveďte min. 1x za rok důkladnou prohlídku spotřebiče (vizuální prohlídka, čištění a údržba, zkouška těsnosti, přezkoušení funkčnosti spotřebiče) a min. 1x za 2 roky vyměňte veškeré těsnící prvky. Tyto činnosti musí být prováděny technicky zdatnou osobou. Neoprávněný zásah nekvalifikované osoby může být nebezpečný.
- Provádění kontrol a revizí elektrických spotřebičů se v České republice řídí technickou normou ČSN 33 1600 (mj. rozdělení spotřebičů podle užívání, rozsah kontrol a lhůty jejich provádění).

Závady a jejich odstranění


- **Při odstraňování závad, u kterých se musí provádět demontáž a montáž jednotlivých dílů spotřebiče, je nutné ho vypnout, nechat zcela vychladnout a odpojit ho od LPG lahve a od el. sítě!**
- Pokud se necítíte natolik technicky zdatní a některé činnosti uvedené v tomto návodu (servis, odstraňování závad atd.) by Vám činily potíže, obraťte se na odborný servis - výrobce/distributora (MEVA-TEC s.r.o., tel.: +420 416 823 181, 299, www.mevatec.cz).

Závada	Možná příčina	Odstranění
Hořák nelze zapálit	Zavřený lahvový ventil	Otevřít lahvový ventil
	Prázdňá LPG lahev	Vyměnit LPG lahev
	Ucpaný rozvod plynu	Zkontrolovat průchodnost rozvodu plynu (hadice, těsnění atd.)
	Ucpaná tryska	Předat odbornému servisu k vyčištění nebo výměně trysky
	Vadný piezozapalovač	Předat k odbornému servisu k opravě
	Vadný regulátor	Vyměnit regulátor
Plamen zhasíná	Vadná termopojistka	Předat odbornému servisu k výměně termopojistky
	Vadný ventil topidla	Předat odbornému servisu k opravě
	Z rozvodu plynu uniká plyn	Zkontrolovat spoje, kontrola těsnosti
	Nedostatečný tlak paliva	LPG lahev je téměř prázdná. Vyměnit LPG lahev
Nelze zapálit další keramické hořáky (z polohy 6 do 66 nebo 666)	Průvan směrem od zapalovaného hořáku k prostřednímu hořáku	Odstranit průvan (po dobu zapálení zavřít dveře / okno) nebo zamezit jeho vlivu (natočit topidlo nebo vytvořit zástěnu)
Z rozvodu uniká plyn	Uvolněné spoje Poškozená spojovací hadice	Zkontrolovat všechny dostupné spoje a dotáhnout Zkontrolovat těsnost a dle potřeby vyměnit hadici
Zápach při provozu	Poškozený keramický hořák	Předat odbornému servisu k výměně

Skladování spotřebiče

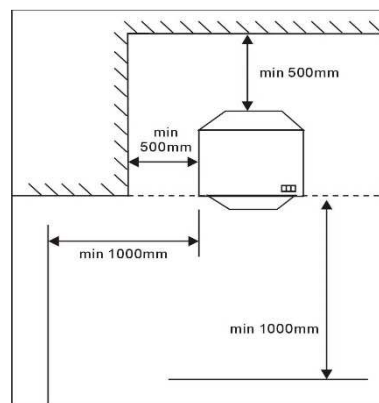
- Odpojte spotřebič od zdroje (od el. sítě nebo od LPG lahve - viz Odpojení topidla a výměna LPG lahve).
- Odpojenou lahev opatřete ochranou zátkou.
- Je zakázáno umisťovat a používat tlakové lahve s LPG (i vyprázdňené) v prostorech pod úrovní terénu. Skladování lahve na LPG musí být v souladu s platnými místními předpisy.
- Pokud je spotřebič připojen k tlakové LPG lahvi nesmí být uložen v prostoru pod úrovní terénu.
- Uložte spotřebič i veškeré další díly tak, aby bylo zabráněno jejich znečištění nebo poškození.
- Před demontáží a uskladněním nechte spotřebič zcela vychladnout.
- Spotřebič musí být skladován v místnostech neobsahujících agresivní látky, při doporučené teplotě nejméně 10 °C a s relativní vlhkostí vzduchu nejvýše 80 %.

Likvidace spotřebiče a obalu

- Pokud se rozhodnete pro likvidaci starého spotřebiče, ať už proto, že jste si zakoupili nový nebo proto, že se na starém vyskytla neopravitelná závada, odneste jej na místo k tomu určené (např. Sběr druhotných surovin, Sběrný dvůr apod.).
 - Uvedený symbol na výrobku nebo v průvodní dokumentaci znamená, že použité elektrické nebo elektronické výrobky nesmí být likvidovány společně s komunálním odpadem. Za účelem správné likvidace výrobku jej odevzdejte na určených sběrných místech, kde bude přijat zdarma.

- Správnou likvidací tohoto produktu pomůžete zachovat cenné přírodní zdroje a napomáháte prevenci potenciálních negativních dopadů na životní prostředí a lidské zdraví, což by mohly být důsledky nesprávné likvidace odpadů. Další podrobnosti si vyžádejte od místního úřadu nebo nejbližšího sběrného místa.
- Při nesprávné likvidaci tohoto druhu odpadu mohou být v souladu s národními předpisy uděleny pokuty.
- Obal odložte na místo určené obcí k ukládání odpadu.

Bezpečnostní požadavky

- Přečíst pokyny před použitím tohoto spotřebiče! Spotřebič musí být instalován v souladu s těmito pokyny a s místními předpisy!
- Spotřebič musí být provozován a lahev na plyn skladována podle platných předpisů!
- Spotřebič při provozu na plyn smí obsluhovat pouze způsobilá, dospělá osoba nad 18 let podle tohoto návodu! Při provozu spotřebiče musí obsluha dále respektovat všeobecné požárně bezpečnostní předpisy!
- Obsluha spotřebiče nesmí být v žádném případě svěřována dětem!
- Chraňte spotřebič před dětmi (při použití i skladování)!
- Topidlo je při provozu a bezprostředně po něm velmi horké! Zamezte přístupu malých dětí a hendikepovaných lidí ke spotřebiči!
- Ochranná zástěna tohoto spotřebiče má zabránit riziku požáru nebo zranění způsobenému popálením a žádná jeho část nesmí být trvale odstraněna! **NEZAJIŠŤUJE ÚČINNOU OCHRANU PRO MALÉ DĚTI, STARÉ OSOBY ANI TĚLESNĚ POSTIŽENÉ.**
- Osoby se musí zdržovat v takové vzdálenosti od zahřátých ploch topidla, aby nemohlo dojít k jejich popálení nebo k zažehnutí oděvu!
- Z důvodu rizika požáru neodkládejte žádné věci (ani oděvy apod.) na topidlo a nezakrývejte ho!
- Materiály a předměty, položené v nedostatečné vzdálenosti od keramických hořáků topidla, budou vystaveny sálavému teplu a mohlo by dojít k jejich poškození!
- Topidlo musí být provozováno na vodorovném povrchu!
- Věnujte zvláštní pozornost při použití na kluzkých podlahách, aby děti nebo zvířata nezpůsobili nehodu!
- Při umístění spotřebiče v blízkosti stěn, nábytku, závěsů, záclon, ložního prádla a jiných hořlavých materiálů hrozí riziko požáru. Dodržujte minimální vzdálenost 0,5 m po stranách, 1 m ve směru sálání a 1 m od stropu! Věnujte spotřebiči zvláštní pozornost, pokud stojí na povrchu, kde se může snadno otočit na kolečkách, když o ně zavádí dítě nebo pes apod.!
- Umístěte topidlo tak, aby topná část (keramické hořáky) směřovala do středu místnosti (nikdy ke stěně)!
- Vždy udržujte dostatečnou vzdálenost topidla od nechráněných hořlavých materiálů (doporučujeme nejméně 1 m)!
- Dodržujte bezpečnou vzdálenost 1 m mezi topidlem v provozu a ostatními zdroji tepla!
- Dbejte na to, aby topidlo bylo v suchém a čistém prostředí!
- Nepoužívejte toto topidlo v prostorech, kde by mohlo způsobit poranění osob nebo hmotné škody!
- Nepoužívat v obytných vozidlech, např. karavanech nebo v motorových karavanech!
- Spotřebič nesmí být používán v obytných místnostech výškových budov, v suterénech, koupelnách nebo ložnicích!
- Topidlo nikdy nepoužívejte ve výbušném prostředí, jako jsou prostory, kde se vyskytují hořlavé kapaliny, hořlavé prachy, hořlavé plyny a páry nebo výbušniny! Nepoužívejte ani neskladujte hořlavé materiály v blízkosti tohoto spotřebiče!



- Před započítím prací (s nátěrovými hmotami, lepidly atd.), které mohou mít za následek změnu prostředí, ve kterém je topidlo umístěno, vypněte spotřebič uzavřením lahvového ventilu a nechte ho zcela vychladnout!
- V úložném prostoru pro tlakovou lahev na LPG v topidle neskladujte benzín ani jiné hořlavé kapaliny nebo páry!
- Nenatírejte ochrannou zástěnu/mřížku!
- Je zakázáno používat topidlo bez ochranné zástěny/mřížky!
- Všechny bezpečnostní prvky demontované za účelem provádění servisu se musí před provozem topidla namontovat zpět!
- Nepoužívat spotřebič, který je netěsný, poškozený nebo který pracuje nesprávně!
- Používejte pouze druh paliva a typ lahve, které jsou uvedeny v pokynech!
- Lahve na plyn vyměňujte podle pokynů v tomto návodu!
- Po připojení topidla k LPG lahvi se vyvarujte naklánění a obracení LPG lahve!
- Nikdy nepoužívejte LPG lahve s poškozeným přípojovacím závitem na ventilu, ani jinak deformované, zkorodované nebo poškozené lahve! Takové lahve mohou být nebezpečné a musí je zkontrolovat jejich dodavatel!
- Povrchová teplota LPG lahve nesmí překročit 40 °C a lahev nesmí být delší dobu vystavena přímému slunečnímu záření!
- Nezahrazujte větrací otvory úložného prostoru pro umístění lahve!
- Je zakázán jakýkoli přímý ohřev tlakové lahve s LPG pro zvýšení odpařovací mohutnosti kapalného plynu!
- Tlaková lahev se smí používat pouze ve svislé poloze!
- Použitý regulátor a spojovací hadice musí odpovídat místním předpisům!
- Používejte pouze dodaný nebo doporučený typ spojovací hadice schválený výrobcem, dovozcem nebo distributorem spotřebiče nebo distributorem plynu! Spojovací hadice musí být při provozu zajištěna proti oděru a ožehnutí nebo jinému mechanickému poškození! Zabraňte zkroucení hadice!
- Regulátor a spojovací hadice musí být umístěny mimo cesty, kterými se chodí nebo tak, aby nemohly být poškozeny!
- Používejte hadice odpovídající normě EN 16436-1 nebo EN ISO 3821 nebo jiné určené pro hadice pro LPG o doporučené délce 0,5 m (nikdy ne delší než 1 m)! Stav hadice je nutné pravidelně kontrolovat a v případě potřeby ji vyměnit!
- Spojovací hadice nesmí být nastavována ani jinak upravována! Doba životnosti tlakové LPG hadice je z bezpečnostních důvodů 5 let od data výroby vyznačeného na hadici. Po uplynutí této doby, nebo v případě poškození, hadici vyměňte! Hadici vyměňte v jiném intervalu, pokud to vyžadují odlišné národní podmínky!
- Výměna hadice se musí provádět v předepsaných intervalech!
- Nepřipojujte lahev na plyn přímo ke spotřebiči bez regulátoru!
- Regulátor tlaku musí odpovídat normě EN 16129 a musí mít pevně nastavený výstupní tlak - viz Technická data! Při běžných podmínkách používání se z důvodu zajištění řádného provozu instalace doporučuje vyměnit toto zařízení do 10 let od data výroby! Tato doba však může být nahrazena národními předpisy nebo pravidly praxe, zohledňujícími provozní podmínky zabudovaných bezpečnostních zařízení a montážních schémat.
- Je nutné zajistit dostatečný přívod spalovacího vzduchu a zároveň je nutné zabránit případnému nebezpečnému hromadění nespáleného paliva u spotřebiče! Propan, butan i jejich směsi jsou z fyzikálního hlediska těžší než vzduch a v případě samovolného úniku v důsledku netěsnosti klesají a hromadí se u země.
- Je zakázáno používat spotřebič při provozu na plyn v prostorách pod úrovní terénu!
- Pokud je spotřebič v provozu, nepřemísťujte jej!
- Před přemístěním spotřebiče uzavřete ventil lahve na plyn a nechte spotřebič zcela vychladnout!
- Nepohybovat se spotřebičem, který je v provozu, neboť rázy a otřesy mohou aktivovat bezpečnostní přístroj!
- Tento spotřebič je určen pouze pro vytápění! Je zakázáno používat ho k jiným účelům (např. sušení oblečení apod.)!
- Nevhodná instalace, seřízení nebo úpravy mohou způsobit poranění osob nebo hmotné škody!
- Neupravujte spotřebič! Jakékoli úpravy spotřebiče mohou být nebezpečné! Části zajištěné výrobcem nebo jeho zástupcem nesmí uživatel měnit!
- Je zakázáno přestavovat spotřebič na jiný druh plynu!

Poznámka

Změny v technických údajích jsou vyhrazeny. Vyobrazení díky neustálému inovačnímu postupu jsou nezávazná. Tiskové chyby vyhrazeny.

Záruční podmínky

- Spotřebiteli se poskytuje záruka na správnou funkci výrobku a má nárok na bezplatnou opravu nebo výměnu součástí, které by se ukázaly v záruční době vadnými pro chybnou výrobu nebo skrytou vadu materiálu.
- Podmínkou pro uplatnění nároků ze záruky je předložení správně a čitelně vyplněného záručního listu, jenž musí být opatřen adresou prodejny, razítkem prodejce, podpisem prodávajícího a datem prodeje.
- Nároky na záruku zanikají, pokud nebyla záruka uplatněna v záruční době nebo při svévolných změnách původních zápisů v záručním listě.
- Záruka se nevztahuje na běžné provozní opotřebení, závady vzniklé úmyslným poškozením, hrubou nedbalostí při používání, nebo pokud provede kupující na výrobku úpravy nebo změny. Výrobce neodpovídá za škody způsobené neodborným zacházením či údržbou mimo rámec příslušného návodu k obsluze a údržbě.
- Na změny považované za běžné provozní opotřebení (např. zbarvení částí v blízkosti keramických hořáků apod.) se nevztahují záruční podmínky, protože je nelze považovat za vadu výrobku. Některé změny (běžné provozní opotřebení) se mohou na výrobku projevit již po několika málo použitích, přičemž se tím nijak nesníží užitná hodnota výrobku.
- Pokud se vyskytne nějaká nejasnost ohledně provozu či údržby spotřebiče, obraťte se na odborný servis – výrobce/distributora (MEVA-TEC s.r.o., tel.: +420 416 823 181, 299).
- Výrobce ručí za výrobky 24 měsíců ode dne prodeje.

Výrobce

Jiasheng (Zhongshan) Electrical Appliance Co., Ltd.
No. 19, 3rd Road, Aiguo Industry Zone, Sanjiao Town, Zhongshan City, Guangdong Province, China

Dovozce

Marinter Ltd., 1 rue Paul Saunière, 75116 Paris, France

Opravy a servis

Záruční i mimozáruční opravy tohoto výrobku provádí výrobce/distributor:

MEVA-TEC s.r.o.

Tel.: +420 - 416 823 181*

Chelčického 1228

E-mail: prodej@mevatec.cz

413 01 Roudnice nad Labem

Internet: www.mevatec.cz

Česká republika

Informace o prodeji

Adresa prodejny:

.....

.....

Datum prodeje:

.....

Razítko prodejny

.....

Podpis prodávajícího



Návod na obsluhu a údržbu


Kombinovaný mobilný ohrievač RELAX Plus typ TB15001 (UT-508GF)

Dôležité

Pozorne si prečítajte tento návod na obsluhu a údržbu, aby ste sa dobre oboznámili so spotrebičom pred jeho pripojením k LPG fľaši na plyn alebo k elektrickej sieti. Tento návod uschovajte pre ďalšie použitie!

Inštrukcie pre bezpečnú činnosť spotrebiča (pri prevádzke na elektrinu)

Tento výrobok je určený iba do dobre izolovaných priestorov alebo na príležitostné použitie.

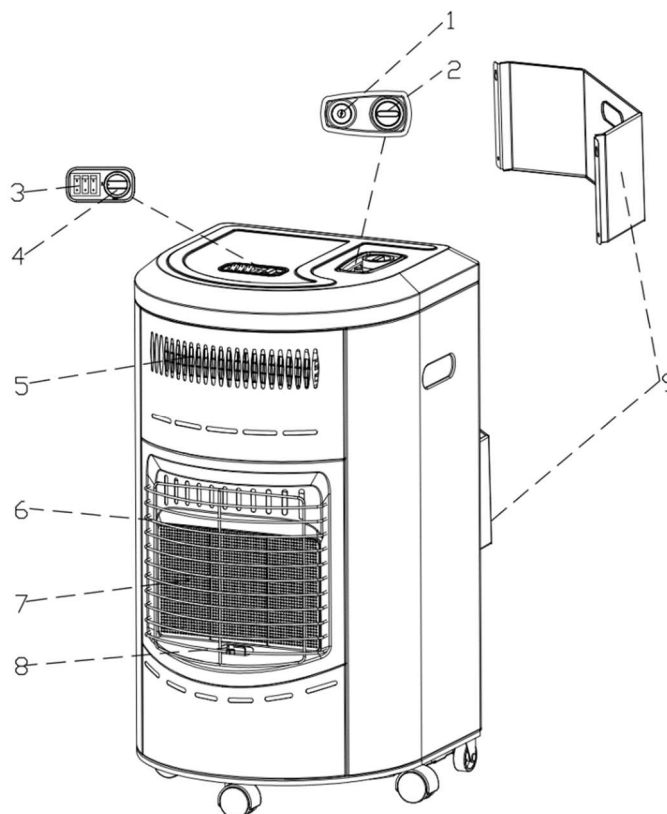
- Deťom mladším ako 3 roky by sa mal zamedziť prístup k spotrebiču, ak nie sú trvale pod dozorom!
- Deti smú tento spotrebič (iba pri prevádzke na elektrinu!) zapínať/vypínať iba za predpokladu, že bol umiestnený alebo nainštalovaný vo svojej zamýšľanej normálnej prevádzkovej polohe, a ak sú pod dozorom alebo boli poučené o používaní spotrebiča bezpečným spôsobom a rozumejú prípadným nebezpečenstvám!
- Deti vo veku od 3 do 8 rokov nesmú zasúvať vidlicu do zásuvky, regulovať a čistiť spotrebič alebo vykonávať údržbu vykonávanú používateľom!
- UPOZORNENIE: Niektoré časti tohto výrobku môžu byť veľmi horúce a spôsobiť popálenie. Zvláštna pozornosť sa musí venovať prítomnosti detí a hendikepovaných ľudí!
- VÝSTRAHA: Aby sa zabránilo prehriatiu, nezakrývajte ohrievač! 
- Ak je napájací prívod poškodený, musí ho nahradiť výrobca, jeho servisný technik alebo podobne kvalifikovaná osoba, aby sa zabránilo vzniku nebezpečnej situácie!
- Pri čistení alebo údržbe elektrickej časti sa ohrievač musí vyhnúť kontaktu s vodou!
- Ohrievač nesmie byť umiestnený tesne pod elektrickou zásuvkou!
- Nepoužívať tento ohrievač v bezprostrednom okolí vane, sprchy alebo plaveckého bazéna!
- Nepoužívať tento ohrievač, ak spadol!
- Nepoužívať, ak sú tu viditeľné známky poškodenia ohrievača!
- Používať tento ohrievač na vodorovnom a stabilnom povrchu!
- VÝSTRAHA: Nepoužívať tento ohrievač v malých miestnostiach, ak sú obsadené osobami, ktoré nie sú schopné opustiť túto miestnosť vlastnými silami, ak nie je zaistený trvalý dozor!
- VÝSTARAHA: Pre obmedzenie rizika požiaru udržiavať textílie, záclony alebo akýkoľvek iný horľavý materiál vo vzdialenosti minimálne 1 m od výstupu vzduchu!
- UPOZORNENIE: Aby sa zabránilo nebezpečenstvu, nesmie sa tento spotrebič napájať cez externé spínacie zariadenie, ako je časový spínač, alebo nesmie byť pripojený k obvodu, ktorého vlastnosťou je pravidelné zapínanie a vypínanie!
- Je zakázané pripojiť spotrebič k obojm zdrojom (el. sieti a LPG fľaši) súčasne!

Inštrukcie pre bezpečnú činnosť spotrebiča (pri prevádzke na plyn)

Tento výrobok nie je vhodný ako hlavné vykurovacie zariadenie.

Opis

- 1 - Tlačidlo piezozapaľovača
- 2 - Ovládací gombík plynového ventilu ohrievača
- 3 - Ovládacie prvky ohrievača pre prevádzku na elektrický prúd
- 4 - Termostat
- 5 - Ohrievacia časť pre prevádzku na elektrický prúd (ohrievacie články a ventilátor)
- 6 - Ochranná zástena/mriežka
- 7 - Ohrievacia časť pre prevádzku na plyn (keramické horáky)
- 8 - Zapaľovací horák, zapaľovacia elektróda piezozapaľovača a termopoistka pre prevádzku na plyn
- 9 - Kryt LPG fľaše



Použitie

- Tento kombinovaný mobilný ohrievač RELAX Plus typ TB15001 (UT-508GF) (ďalej len ohrievač), pri prevádzke na plyn, je určený na dočasné vykurovanie miestností (kde je zaručené dostatočné vetranie), napr. chát, rekreačných chalúp, kancelárií, čakární a pod., alebo ako doplnok k existujúcemu vykurovaniu mimo vykurovacieho obdobia (jar, jeseň). Tento spotrebič nie je vhodný ako primárne vykurovanie.
- Kategória spotrebiča, pripájací pretlak a druh paliva pre jednotlivé krajiny sú uvedené v kapitole Technické údaje.
- Pre Českú republiku platí, že tento spotrebič sa používa s LPG fľašou plnenou zmesou butánu-propánu, s obsahom 10 kg alebo 5 kg (s prevádzkovým tlakom do 1,7 MPa). Pokus o pripojenie iných typov fliaš na plyn môže byť nebezpečný!
- Ohrievač sa pripája k 10kg alebo 5kg LPG fľaši cez regulátor a spojovaciu hadicu s dĺžkou cca 0,5 m.
- Tlaková fľaša je plnená letnou (60 % B, 40 % P) alebo zimnou (40 % B, 60 % P) zmesou butánu-propánu (LPG, eventuálne PB), ktoré môžu byť označené aj ako zmes B (označenie podľa ADR). Obe zmesi sú použiteľné, majú však mierne odlišné fyzikálne vlastnosti.
- Pre iné druhy palív spotrebič nie je možné použiť ani vykonať prestavbu spotrebiča!
- V obchodoch sa LPG fľaše predávajú prázdne, ich naplnenie vám výmenným spôsobom zaistí označené predajné miesto alebo distribútor tlakových fliaš. Pri každej výmene LPG fľaše si vyžiadať informácie pre jej bezpečné skladovanie a používanie!

*LPG (Liquefied Petroleum Gas) – skvapalnený uhl'ovodíkový plyn
termopoistka = poistka plameňa
10 mbar = 1 kPa*

Príslušenstvo (pre krajiny priameho určenia s kategóriou I_{3B/P(30)}):

- 1 ks regulátor typ NP01008 (pevne nastavený prevádzkový tlak 30 mbar; výstupný trň)
- 1 ks spojovacia hadica typ NP01022 (dĺžka 0,5 m)
- 2 ks hadicová spona typ IM905
- Všetko príslušenstvo je možné objednať u výrobcu/distribútora (MEVA-SK s.r.o. Rožňava, tel. č.: +421 58 732 74 83, www.meva.sk) alebo u jeho obchodných partnerov.
- Pre ostatné krajiny priameho určenia sa môže príslušenstvo líšiť.
- V prípade, že je spotrebič dodaný bez príslušenstva, je nutné diely na pripojenie k fľaši na plyn dokúpiť. Tento spotrebič vyžaduje hadicu a regulátor tlaku paliva, overte správnosť u vášho dodávateľa paliva.

Technické údaje

Krajina priameho určenia [Dest.]	Kategória [Cat.]	Pripojovací pretlak [p]	Druh paliva [Gas]	Celkový menovitý tepelný príkon [ΣQ_n]	Celková spotreba [ΣM]
CZ, SK, BG	I _{3B/P(30)}	28 ÷ 30 mbar	G30 (propán, bután alebo ich zmesi)	4,2 kW	305 g/h
FR	I _{3B}	28 mbar	G30 (bután)		
PL	I _{3B/P(37)}	37 mbar	G30 (propán, bután alebo ich zmesi)		

Zdroj 10kg alebo 5kg LPG fľaša
Max. vonkajšie rozmery pripojenej fľaše Ø 320 mm, výška vr. regulátora 620 mm
Priemer dýzy Ø 0,60 mm (označenie: 0,60)
Rozmery - kryt LPG fľaše prelisom dovnútra (š x h x v) 400 x 410 x 720 mm
Hmotnosť (bez fľaše) 9,5 kg
Dvočíslie roku označenia spotrebiča CE 21 (alebo iné - pozrite štítok na spotrebiči)

Nastavenie výkonu	Poloha ovládacieho gombíka ventilu ohrievača	Počet zapálených keramických horákov	Príkon [kW]	Spotreba [g/h]	Minimálny rozmer		
					obytné miestnosti [m ³]	ostatné miestnosti [m ³]	vetrací otvor [cm ²]
minimum	1 (6)	1	1,5	110	84	42	105
stredný	2 (66)	2	2,9	207			
maximum	3 (666)	3	4,2	305			

Elektrické napájanie ~ AC: 220-230 V; 50/60 Hz
Maximálny výkon 1,5 kW

Nastavenie výkonu (prevádzka na elektrinu)	Počet zapnutých ohrievacích článkov	Výkon [kW]
minimum	1	0,75
maximum	2	1,5

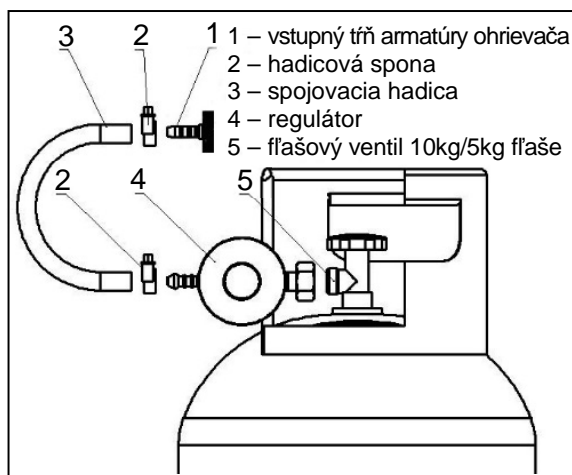
Podmienky pre prevádzku ohrievača

- **Používať iba v dobre vetranom priestore!**
- Ohrievač je určený na dočasné vyhrievanie miestností s minimálnym objemom (pozrite Technické údaje), ktoré sú priamo vetrateľné (výmenu vzduchu s vonkajším priestorom je možné zaistiť otvorením okien, balkónových dverí, vetracích krídel a pod.). Zaisťte dostatočný a stály prívod vzduchu. Minimálny vetrací otvor musí zodpovedať hodnote uvedenej v tabuľke – pozrite Technické dáta a musí byť rovnomerne rozdelený medzi horný a spodný vetrací otvor.
- Ohrievač pri prevádzke spotrebovávajú kyslík a v nevetraných uzavretých priestoroch môže byť používateľ vážne ohrozený na živote z dôvodu nedostatku kyslíka a zvýšenej koncentrácie CO!
- Pri prevádzke ohrievača je potrebné pravidelne vetrať (minimálne 1- až 2-krát za hodinu). Nepoužívajte ohrievač pri spánku. Pred spánkom spotrebič vypnite.

Pripojenie k LPG fľaši

- Nikdy nepripájajte spotrebič k obom zdrojom (LPG fľaši a elektrickej sieti) súčasne!
- Ak bol spotrebič dlhodobo odstavený z prevádzky, najprv ho dôkladne očistite.
- Pred odskrutkovaním zátky z fľašového ventilu (ľavý závit) sa presvedčte, či je hlavný uzáver LPG fľaše riadne dotiahnutý v polohe zatvorené.
- Skontrolujte pripájací závit fľašového ventilu, či nie je znečistený alebo či nie je poškodený. Prípadné nečistoty odstráňte. Ak je poškodený závit, nesmie sa spotrebič pripojiť k LPG fľaši. Poškodenú fľašu vymeňte za bezchybnú.
- Pred pripojením regulátora k LPG fľaši skontrolujte použitie a dobrý stav tesnení v prevlečnej matici regulátora. V prípade potreby ich vymeňte za bezchybné.
- Na bočné skrútkovanie uzatváracieho ventilu LPG fľaše naskrutkujte otáčaním doľava regulátor a riadne dotiahnite kľúčom.
- Odoberte kryt fľaše na zadnej časti ohrievača, ktorý je zaistený 4 skrútkami.

- Na oba konce spojovacej hadice navlečte hadicové spony. Jeden koniec spojovacej hadice nasuňte na trň regulátora a dotiahnite hadicovou sponou. Druhý koniec spojovacej hadice nasuňte na vstupný trň armatúry variča a dotiahnite hadicovou sponou.
- Zabráňte skrúteniu hadice a jej styku s horúcimi časťami ohrievača alebo s ostrými hranami.
- Ovládací gombík ventilu ohrievača musí byť v polohe Štart (*6) a nestlačený.
- Pripojenú LPG fľašu postavte do určeného priestoru v ohrievači tak, aby nedošlo k poškodeniu elektrického kábla ani spojovacej hadice.
- Nasadte na zadnú časť ohrievača kryt fľaše (prelisom von) a riadne ho zaistite 4 skrutkami.
- Po pripojení ohrievača k LPG fľaši vykonajte kontrolu tesnosti (pozrite Kontrola tesnosti).



Zapaľovanie ohrievača

- Pred každým použitím odporúčame skontrolovať dotiahnutie všetkých spojov, prekontrolovať tesnosť (pozrite Kontrola tesnosti), použitie a stav tesnení.
- Skontrolujte, či je ovládací gombík ventilu ohrievača v polohe Štart (*6) a nestlačený.
- Po úspešnej kontrole tesnosti, ak nedochádza k úniku plynu, otvorte otáčaním doľava (proti smeru hodinových ručičiek) gombík fľašového ventilu, ak už nie je otvorený po práve vykonanej kontrole tesnosti.
- Stlačte ovládací gombík ventilu ohrievača (v polohe Štart: *6). Držte ovládací gombík ventilu ohrievača stlačený asi 10 sekúnd (než sa armatúra s hadicou naplní plynom z fľaše, ktorý vytlačí vzduch z rozvodu plynu), pritom opakovane stlačte spínacie tlačidlo piezozapaľovača (červené), kým nedôjde k zapáleniu zapaľovacieho plameňa. Stlačený ovládací gombík ventilu ohrievača môžete uvoľniť cca po 15 sekundách po zapálení plameňa zapaľovacieho horáka (až dôjde k rozpáleniu termopoistky).
(Pozn.: Pri zapaľovaní nikdy nedržte, pred stlačením tlačidla piezozapaľovača, zatlačený ovládací gombík ventilu ohrievača príliš dlho, nie dlhšie než 40 sekúnd, postačí cca 10 sekúnd, aby nedošlo k väčšiemu úniku nespáleného plynu z LPG fľaše, jeho nahromadeniu pri ohrievači a následnému nebezpečnému/prudkému zapáleniu po aktivácii piezozapaľovača.)
- Regulácia výkonu sa vykonáva nastavením ovládacieho gombíka ventilu ohrievača do zvolenej polohy 1 (6), 2 (66) alebo 3 (666). Gombík mierne stlačte a otočte ho do požadovanej polohy a následne uvoľnite tak, aby došlo k jeho postaveniu v novej polohe. Ak je ovládací gombík v správnej polohe, nie je možné ho bez stlačenia otočiť.
Príslušné hodnoty príkonu pre jednotlivé polohy ovládacieho gombíka ventilu ohrievača sú uvedené v tabuľke – pozrite Technické údaje.
Odporúčame nastaviť na požadovaný výkon minimálne 5 min. od zapálenia ohrievača.

Pozn. 1: Ak nedôjde k zapáleniu plameňa, otočte ovládací gombík ventilu ohrievača do polohy Štart (*6), vyčkajte cca 5 min. a postup opakujte.

Pozn. 2: Pri akomkoľvek nastavovaní polohy (otáčaní) ovládacieho gombíka ohrievača je potrebné ho najskôr stlačiť dole!



poloha Štart	poloha 1	poloha 2	poloha 3
*6	6	66	666

Zhasínanie ohrievača

- Stlačte ovládací gombík ventilu ohrievača a otočte ho do polohy 1 (6) a uvoľnite.
- Uzatvorte prívod paliva z LPG fľaše otočením gombíka fľašového ventilu doprava na doraz a nechajte dohorieť zvyšok plynu zo spojovacej hadice. (Po každom použití spotrebič uzavrite ventilom na fľaši!)
- Stlačte ovládací gombík ventilu ohrievača, otočte ho do polohy Štart (*6) a uvoľnite.
- Pri dlhodobom vypnutí vždy odpojte ohrievač od fľaše na plyn (pozrite Odpojenie ohrievača a výmena LPG fľaše).

Odpojenie ohrievača a výmena LPG fľaše

- Zhasnite ohrievač (pozrite Zhasínanie ohrievača).
- Pred odpojením fľaše na plyn skontrolujte, či je ohrievač zhasnutý, je úplne vychladnutý a či je uzatvorený fľašový ventil.
- Odpojte od spotrebiča LPG fľašu a skontrolujte tesnosť a neporušenosť fľašového ventilu. Ak zistíte poruchu, odovzdajte LPG fľašu dodávateľovi plynu na výmenu. Odpojenú fľašu zabezpečte ochrannou zátkou.
- Ak ohrievač nebudete pripájať na inú LPG fľašu, uložte ho tak, aby sa zabránilo jeho znečisteniu či mechanickému poškodeniu.
- Ak varič nebudete pripájať na inú LPG fľašu, odpojte od neho aj spojovaciu hadicu a regulátor. Všetky diely uložte tak, aby sa zabránilo ich znečisteniu či mechanickému poškodeniu.
- Pred pripojením novej fľaše na plyn k spotrebiču skontrolujte stav tesnenia.
- Fľašu na plyn vymieňajte vo vonkajšom prostredí, bez otvoreného ohňa, mimo všetkých zdrojov zapalovania (sviečka, cigarety, iné spotrebiče produkujúce plameň atď.) a mimo dosahu iných osôb.
- Po pripojení novej fľaše vykonajte kontrolu tesnosti (pozrite Kontrola tesnosti).

Kontrola tesnosti

- Otvorte fľašový ventil na LPG fľaši otočením gombíka doľava a potrením penotvorným roztokom (napr. mydlovou vodou) skontrolujte, či neuniká plyn okolo spojov rozvodu plynu. Únik plynu sa prejaví tvorbou bublín v mieste netesnosti. Ventil ohrievača zostáva uzatvorený (v polohe Štart: *6 a nestlačený)!
- Ak nebudete ohrievač po kontrole tesnosti ihneď používať, uzatvorte fľašový ventil.
- **Je zásadne zakázané vykonávať kontrolu tesnosti pomocou otvoreného ohňa!!! Použite penotvorný roztok!**
- Kontrolu tesnosti vykonávajte vo vonkajšom prostredí, mimo zdroja zapálenia/vznietenia a mimo dosahu ostatných osôb!

Únik plynu

- V prípade úniku plynu (zápach plynu, hluk spôsobený unikajúcim plynom alebo tvorba bublín pri kontrole tesnosti), zavrite fľašový ventil a ventil ohrievača (poloha Štart: *6 a nestlačený). Uhaste v blízkom okolí všetok otvorený oheň a vypnite elektrické spotrebiče.
- Odpojte ohrievač od LPG fľaše.
- Pred ďalším použitím je nutné spotrebič skontrolovať a opraviť. Ak neodhalíte príčinu úniku, odovzdajte spotrebič odbornému servisu.
- Ak únik plynu nie je možné zastaviť, prenesť LPG fľašu von, do otvoreného, dobre vetraného priestoru a poraďte sa s dodávateľom plynu.
- Ak dôjde k úniku plynu v miestnosti, miestnosť poriadne vyvetrajte.

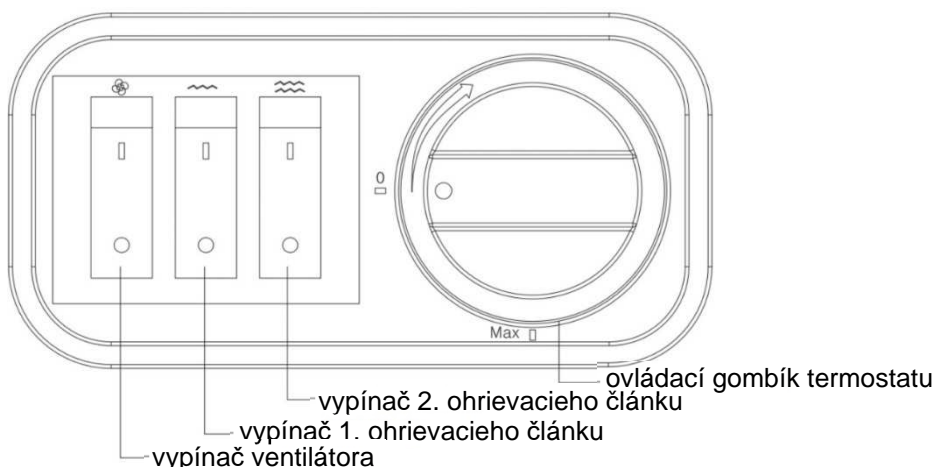
Prevádzka ohrievača na elektrinu

POZOR: Prevádzka ohrievača na elektrinu je možná až po zapnutí termostatu!

- Pripojte spotrebič k elektrickej sieti. Nikdy nepripájajte spotrebič k oboj zdrojom (LPG fľaši a elektrickej sieti) súčasne!
- Otočte ovládací gombík termostatu doprava (v smere hodinových ručičiek). Hneď ako začujete mierne cvaknutie, znamená to, že termostat pracuje. Pomocou termostatu je možné nastaviť teplotu v miestnosti cca od 0 °C do 32 °C.
- Spotrebič môže podľa potreby fúkať teplý (zapnutý ventilátor aj ohrievacie články) alebo studený vzduch (zapnutý ventilátor a vypnuté oba ohrievacie články).
- Prepnete vypínač ventilátora do polohy zapnuté (I) – fúka studený vzduch.
- Prepnete vypínač 1. alebo 2. ohrievacieho článku do polohy zapnuté (I) – fúka teplý vzduch (výkon 0,75 kW) alebo prepnete vypínače oboch ohrievacích článkov do polohy zapnuté (I) – fúka teplý vzduch (výkon 1,5 kW).

Pozn.: Ak nie je v prevádzke ventilátor, tak ohrievacie články nie je možné zapnúť!

- Po ukončení činnosti prepnete všetky vypínače do polohy vypnuté (○) a otočte ovládacím gombíkom termostatu doľava na doraz (proti smeru hodinových ručičiek) až začujete mierne cvaknutie, ktoré znamená, že termostat je vypnutý. Nechajte spotrebič vychladnúť a odpojte ho od elektrickej siete.



Bezpečnostné prvky

- Termopoistka (prevádzka na plyn):
V prípade náhodného zhasnutia zapaľovacieho horáka automaticky uzavrie prívod plynu do horáka.
- Sledovač okolitého prostredia (prevádzka na plyn):
Ak prekročí vo vyhrievanom priestore koncentrácia oxidu uhličitého (CO₂) bezpečnú hranicu, dôjde automaticky k uhaseniu plameňa a následne k uzatvoreniu ventilu ohrievača a tým k prerušeniu prívodu plynu. Ohrievač je možné znovu sprevádzkovať až po dôkladnom vyvetraní miestnosti.
- Ochrana proti prehriatiu (prevádzka na elektrický prúd):
Spotrebič je vybavený termostatom, ktorý v prípade prekročenia teploty ohrievacích článkov teplovzdušného ventilátora pri nesprávnom použití spotrebič vypne. Je nutné prepnúť ovládacie prvky elektrickej časti (ohrievacích článkov aj ventilátora) do polohy VYPNUTÉ a nechať spotrebič vychladnúť. Potom je možné ohrievač opäť normálne používať.
- Nesamočinne nastaviteľná tepelná poistka (prevádzka na elektrický prúd):
V prípade poruchy (napr. skrat) odpojí spotrebič trvalo od prívodu elektrického prúdu.
- Termostat (prevádzka na elektrický prúd):
Teplotu v miestnosti je možné regulovať pomocou termostatu, ktorý je navrhnutý tak, aby reguloval teplotu v rozsahu cca od 0 °C do 32 °C.
- Pádová poistka (prevádzka na elektrický prúd):
V prípade pádu ohrievača dôjde k automatickému vypnutiu ohrievacích článkov.

Čistenie a údržba

- Spotrebič udržiavajte v suchu a čistote.
- Čistenie a údržbu spotrebiča vykonávajte vždy v pravidelných intervaloch, pri zníženom výkone, v prípadoch väčšieho znečistenia, pri väčšom prevádzkovom zaťažení, ak bol spotrebič dlhodobo odstavený z prevádzky a podľa potreby.
- Čistenie a údržba sa smie vykonávať iba vtedy, ak je spotrebič vypnutý, celkom vychladnutý a odpojený od LPG fľaše a od el. siete.
- Na bežné čistenie použite prachovku. Väčšie nečistoty odstráňte vlhkou utierkou bez použitia abrazívneho prostriedku. Nečistite spotrebič horľavými alebo korozívnymi čistiacimi prostriedkami.
- Dbajte na to, aby sa do priestoru zapaľovacieho horáka nedostala voda. Pred ďalším použitím nechajte ohrievač riadne vyschnúť.
- Keramické horáky ohrievača čistite suchou mäkkou handrou bez použitia abrazívneho prostriedku. Nikdy nepoužívajte chemické čistiace prostriedky.
- V prípade zanesenia keramických horákov prachom, odstráňte nečistoty pomocou vysávača.
- Po dlhšej nečinnosti je nutné na plynových dieloch a na spojovacej hadici vykonať kontrolu na prítomnosť pavúkov a ich pavučín alebo iného hmyzu.
- Vizuálne, prípadne hmatom skontrolujte stav spojovacej hadice. V prípade vydutia, prasklín, trhlín alebo iného zhoršenia stavu je nutné ju ihneď vymeniť za novú s rovnakou dĺžkou a ekvivalentnou kvalitou! Z bezpečnostných dôvodov je vhodné, aby používateľ vykonával v pravidelných intervaloch (najmenej jedenkrát mesačne a po každej výmene fľaše na LPG) jednoduchú skúšku tesnosti spojovacej hadice a včasným odhalením netesnosti predišiel spôsobeniu požiaru v dôsledku vzplanutia unikajúceho plynu. Kontrola tesnosti hadice sa môže vykonávať napr. postupným

pretiahnutím celej dĺžky hadice v nádobe s vodou alebo nanesením penotvorného roztoku pri súčasnom sledovaní prípadného úniku plynu v podobe bubliniek. Hadica musí byť pri skúške pod redukovaným tlakom z LPG fľaše (otvorený fľašový ventil na LPG fľaši a ovládací ventil ohrievača v polohe Štart: *6 a nestlačený).

- Pre bezporuchový a bezpečný chod odporúčame na spotrebiči vykonávať pravidelnú servisnú prehliadku (pozrite Servis). Zároveň je potrebné vykonávať občasný dozor v priebehu prevádzky spotrebiča.

Servis

- Časť kontrol sa riadi platnou legislatívou príslušnej krajiny, kde sa spotrebič používa.
- Pre Českú republiku platí, že tento spotrebič nie je vyhradeným plynovým zariadením podľa Vyhlášky č. 21/1979 Zb. a nevzťahuje sa naň povinnosť pravidelného vykonávania revízií revíznym technikom.
- Vykonajte min. 1x za rok dôkladnú prehliadku spotrebiča (vizuálna prehliadka, čistenie a údržba, skúška tesnosti, preskúšanie funkčnosti spotrebiča) a min. 1x za 2 roky vymeňte všetky tesniace prvky. Tieto činnosti musí vykonávať technicky zdatná osoba. Neoprávnený zásah nekvalifikovanej osoby môže byť nebezpečný.
- Vykonávanie kontrol a revízií elektrických spotrebičov sa v Českej republike riadi technickou normou ČSN 33 1600 (okrem iného rozdelenie spotrebičov podľa používania, rozsah kontrol a lehoty ich vykonávania).

Poruchy a ich odstránenie

- **Pri odstraňovaní porúch, pri ktorých sa musí vykonávať demontáž a montáž jednotlivých dielov spotrebiča, je nutné ho vypnúť, nechať celkom vychladnúť a odpojiť ho od LPG fľaše a od el. siete!**
- Ak sa necítite natoľko technicky zdatní a niektoré činnosti uvedené v tomto návode (servis, odstraňovanie porúch atď.) by vám robili ťažkosti, obráťte sa na odborný servis výrobcu/distribútora (MEVA-SK s.r.o. Rožňava, tel. č.: +421 58 732 74 83, www.meva.sk).

Porucha	Možná príčina	Odstránenie
Horák nie je možné zapáliť	Uzatvorený fľašový ventil	Otvoriť fľašový ventil
	Prázdna LPG fľaša	Vymeniť LPG fľašu
	Upchatý rozvod plynu	Skontrolovať priechodnosť rozvodu plynu (hadice, tesnenie atď.)
	Upchatá dýza	Odovzdať odbornému servisu na vyčistenie alebo výmenu dýzy
	Chybný piezo zapalovač	Odovzdať odbornému servisu na opravu
Plameň zhasína	Chybný regulátor	Vymeniť regulátor
	Chybná termopoistka	Odovzdať odbornému servisu na výmenu termopoistky
	Chybný ventil ohrievača	Odovzdať odbornému servisu na opravu
	Z rozvodu plynu uniká plyn	Skontrolovať spoje, kontrola tesnosti
Nie je možné zapáliť ďalšie keramické horáky (z polohy 6 do 66 alebo 666)	Nedostatočný tlak paliva	LPG fľaša je takmer prázdna. Vymeniť LPG fľašu
	Prievan smerom od zapalovaného horáka k prostrednému horáku	Odstráňte prievan (počas zapálenia zavrite dvere/okno) alebo zamedzte jeho vplyv (natočte ohrievač alebo vytvorte zástenu)
Z rozvodu uniká plyn	Uvoľnené spoje	Skontrolovať všetky dostupné spoje a dotiahnuť
	Poškodená spojovacia hadica	Skontrolovať tesnosť a podľa potreby vymeniť hadicu
Zápach pri prevádzke	Poškodený keramický horák	Odovzdať odbornému servisu na výmenu

Skladovanie spotrebiča

- Odpojte spotrebič od zdroja (od el. siete alebo od LPG fľaše – pozrite Odpojenie ohrievača a výmena LPG fľaše).
- Odpojenú fľašu zabezpečte ochrannou zátkou.
- Je zakázané umiestňovať a používať tlakové fľaše s LPG (aj vyprázdnené) v priestoroch pod úrovňou terénu. Skladovanie fľaše na LPG musí byť v súlade s platnými miestnymi predpismi.
- Ak je spotrebič pripojený k tlakovej LPG fľaši, nesmie byť uložený v priestore pod úrovňou terénu.

- Uložte spotrebič aj všetky diely tak, aby sa zabránilo ich znečisteniu alebo poškodeniu.
- Pred demontážou a uskladnením nechajte spotrebič úplne vychladnúť.
- Spotrebič sa musí skladovať v miestnostiach neobsahujúcich agresívne látky, pri odporúčanej teplote najmenej 10 °C a s relatívnou vlhkosťou vzduchu najviac 80 %.

Likvidácia spotrebiča a obalu

- Ak sa rozhodnete pre likvidáciu starého spotrebiča, či už preto, že ste si kúpili nový, alebo preto, že sa na starom vyskytla neopraviteľná porucha, odneste ho na miesto na to určené (napr. Zber druhotných surovín, Zberný dvor a pod.).
- Uvedený symbol na výrobku alebo v sprievodnej dokumentácii znamená, že použité elektrické alebo elektronické výrobky nesmú byť likvidované spoločne s komunálnym odpadom. Za účelom správnej likvidácie výrobok odovzdajte na určených zberných miestach, kde bude prijatý zadarmo.



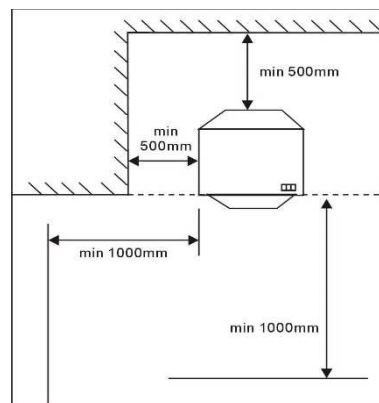
Správnou likvidáciou tohto produktu pomôžete zachovať cenné prírodné zdroje a napomáhate prevencii potenciálnych negatívnych dopadov na životné prostredie a ľudské zdravie, čo by mohli byť dôsledky nesprávnej likvidácie odpadov. Ďalšie podrobnosti si vyžiadať od miestneho úradu alebo najbližšieho zberného miesta.

Pri nesprávnej likvidácii tohto druhu odpadu môžu byť v súlade s národnými predpismi udelené pokuty.

- Obal odložte na miesto určené obcou na ukladanie odpadu.

Bezpečnostné požiadavky

- Prečítajte pokyny pred použitím tohto spotrebiča! Spotrebič musí byť inštalovaný v súlade s týmito pokynmi a s miestnymi predpismi!
- Spotrebič sa musí prevádzkovať a fľaša na plyn skladovať podľa platných predpisov!
- Spotrebič pri prevádzke na plyn smie obsluhovať iba spôsobilá, dospelá osoba nad 18 rokov podľa tohto návodu! Pri prevádzke spotrebiča musí obsluha ďalej rešpektovať všeobecné požiarno-bezpečnostné predpisy!
- Obsluha spotrebiča sa nesmie v žiadnom prípade zverovať deťom!
- Chráňte spotrebič pred deťmi (pri použití aj skladovaní)!
- Ohrievač je pri prevádzke a bezprostredne po ňom veľmi horúci! Zamedzte prístupu malých detí a hendikepovaných ľudí k spotrebiču!
- Ochranná zástena tohto spotrebiča má zabrániť riziku požiaru alebo zraneniu spôsobenému popálením a žiadna jeho časť nesmie byť trvale odstránená! **NEZAIŠTUJE ÚČINNÚ OCHRANU PRE MALÉ DETI, STARÉ OSOBY ANI TELESNE POSTIHNUTÝCH.**
- Osoby sa musia zdržiavať v takej vzdialenosti od zahriatych plôch ohrievača, aby nemohlo dôjsť k ich popáleniu alebo k zapáleniu odevu!
- Z dôvodu rizika požiaru neodkladajte žiadne veci (ani odevy a pod.) na ohrievač a nezakrývajte ho!
- Materiály a predmety, položené v nedostatočnej vzdialenosti od keramických horákov ohrievača, budú vystavené sálavému teplu a mohlo by dôjsť k ich poškodeniu!
- Ohrievač sa musí prevádzkovať na vodorovnom povrchu!
- Venujte zvláštnu pozornosť pri použití na klzkých podlahách, aby deti alebo zvieratá nespôsobili nehodu!
- Pri umiestnení spotrebiča v blízkosti stien, nábytku, závesov, záclon, posteľnej bielizne a iných horľavých materiálov hrozí riziko požiaru. Dodržujte minimálnu vzdialenosť 0,5 m po stranách, 1 m v smere sálania a 1 m od stropu! Venujte spotrebiču zvláštnu pozornosť, ak stojí na povrchu, kde sa môže ľahko otočiť na kolieskach, keď oň zavádí dieťa alebo pes a pod.!
- Umiestnite ohrievač tak, aby ohrievacia časť (keramické horáky) smerovala do stredu miestnosti (nikdy k stene)!
- Vždy udržiavajte dostatočnú vzdialenosť ohrievača od nechránených horľavých materiálov (odporúčame najmenej 1 m)!
- Dodržujte bezpečnú vzdialenosť 1 m medzi ohrievačom v prevádzke a ostatnými zdrojmi tepla!
- Dbajte na to, aby ohrievač bol v suchom a čistom prostredí!
- Nepoužívajte tento ohrievač v priestoroch, kde by mohol spôsobiť poranenie osôb alebo hmotné škody!
- Nepoužívajte v obytných vozidlách, napr. karavanoch alebo v motorových karavanoch!



- Spotrebič sa nesmie používať v obytných miestnostiach výškových budov, v suterénoch, kúpeľniach alebo spálňach!
- Ohrievač nikdy nepoužívajte vo výbušnom prostredí, ako sú priestory, kde sa vyskytujú horľavé kvapaliny, horľavý prach, horľavé plyny a pary alebo výbušniny! Nepoužívajte ani neskladujte horľavé materiály v blízkosti tohto spotrebiča!
- Pred začatím prác (s náterovými hmotami, lepidlami atď.), ktoré môžu mať za následok zmenu prostredia, v ktorom je ohrievač umiestnený, vypnite spotrebič uzatvorením fľašového ventilu a nechajte ho celkom vychladnúť!
- V úložnom priestore pre tlakovú fľašu na LPG v ohrievači neskladujte benzín ani iné horľavé kvapaliny alebo pary!
- Nenatierajte ochrannú zástenu/mriežku!
- Je zakázané používať ohrievač bez ochrannej zásteny/mriežky!
- Všetky bezpečnostné prvky demontované z dôvodu vykonania servisu je nutné pred uvedením ohrievača do prevádzky namontovať späť!
- Nepoužívajte spotrebič, ktorý je netesný, poškodený alebo ktorý nefunguje správne!
- Používajte iba druh paliva a typ fľaše, ktoré sú uvedené v pokynoch!
- Fľaše na plyn vymieňajte podľa pokynov v tomto návode!
- Po pripojení ohrievača k LPG fľaši sa vyvarujte nakláňaniu a obracaniu LPG fľaše!
- Nikdy nepoužívajte LPG fľaše s poškodeným pripojovacím závitom na ventile ani inak deformované, skorodované alebo poškodené fľaše! Takéto fľaše môžu byť nebezpečné a musí ich skontrolovať ich dodávateľ!
- Povrchová teplota LPG fľaše nesmie prekročiť 40 °C a fľaša nesmie byť dlhší čas vystavená priamemu slnečnému žiareniu!
- Nezakrývajte vetracie otvory úložného priestoru na umiestnenie fľaše!
- Je zakázaný akýkoľvek priamy ohrev tlakovej fľaše s LPG pre zvýšenie odparovacej mohutnosti kvapalného plynu!
- Tlaková fľaša sa smie používať iba vo zvislej polohe!
- Použitý regulátor a spojovacie hadice musia zodpovedať miestnym predpisom!
- Používajte iba dodaný alebo odporúčaný typ spojovacej hadice schválený výrobcom, dovozcom alebo distribútorom spotrebiča alebo distribútorom plynu! Spojovacia hadica musí byť pri prevádzke zaistená proti oderu a opáleniu alebo inému mechanickému poškodeniu! Zabráňte skrúteniu hadice!
- Regulátor a spojovacia hadica musia byť umiestnené mimo ciest, ktorými sa chodí, alebo tak, aby sa nemohli poškodiť!
- Používajte hadice zodpovedajúce norme EN 16436-1 alebo EN ISO 3821 alebo inej určenej pre hadice pre LPG s odporúčanou dĺžkou 0,5 m (nikdy nie dlhšou než 1 m)! Stav hadice je nutné pravidelne kontrolovať a v prípade potreby ju vymeniť!
- Spojovacia hadica sa nesmie nastavovať ani inak upravovať! Lehota životnosti tlakovej LPG hadice je z bezpečnostných dôvodov 5 rokov od dátumu výroby vyznačeného na hadici. Po uplynutí tejto lehoty alebo v prípade poškodenia hadicu vymeňte! Hadicu vymeňte v inom intervale, ak to vyžadujú odlišné národné podmienky!
- Výmena hadice sa musí vykonávať v predpísaných intervaloch!
- Nepripájajte fľašu na plyn priamo k spotrebiču bez regulátora!
- Regulátor tlaku musí zodpovedať norme EN 16129 a musí mať pevne nastavený výstupný tlak – pozrite Technické údaje. Pri bežných podmienkach používania sa z dôvodu zaistenia riadnej prevádzky inštalácie odporúča vymeniť toto zariadenie do 10 rokov od dátumu výroby! Táto lehota sa však môže nahradiť národnými predpismi alebo pravidlami praxe zohľadňujúcimi prevádzkové podmienky zabudovaných bezpečnostných zariadení a montážnych schém.
- Je nutné zaistiť dostatočný prívod spaľovacieho vzduchu a zároveň je nutné zabrániť prípadnému nebezpečnému hromadeniu nespáleného paliva pri spotrebiči! Propán, bután a ich zmesi sú z fyzikálneho hľadiska ťažšie ako vzduch a v prípade samovoľného úniku v dôsledku netesnosti klesajú a hromadia sa pri zemi.
- Je zakázané používať spotrebič pri prevádzke na plyn v priestoroch pod úrovňou terénu!
- Ak je spotrebič v prevádzke, nepremiestňujte ho!
- Pred premiestnením spotrebiča uzatvorte ventil fľaše na plyn a nechajte spotrebič úplne vychladnúť!
- Nepohybujte so spotrebičom, ktorý je v prevádzke, pretože rázy a otrasy môžu aktivovať bezpečnostný prístroj!
- Tento spotrebič je určený iba na vyhrievanie! Je zakázané ho používať na iné účely (napr. sušenie oblečenia a pod.)!
- Nevhodná inštalácia, nastavenie alebo úpravy môžu spôsobiť poranenie osôb alebo hmotné škody!

- Neupravujte spotrebič! Akékoľvek úpravy spotrebiča môžu byť nebezpečné! Časti zaistené výrobcom alebo jeho zástupcom nesmie používateľ meniť!
- Je zakázané prestavovať spotrebič na iný druh plynu!

Poznámka

Zmeny v technických údajoch sú vyhradené. Vyobrazenia sú z dôvodu neustáleho postupu inovácií nezáväzná. Tlačové chyby vyhradené.

Záručné podmienky

- Spotrebiteľovi sa poskytuje záruka na správnu funkciu výrobku a má nárok na bezplatnú opravu alebo výmenu súčastí, ktoré by sa ukázali v záručnej lehote ako chybné z dôvodu chybnej výroby alebo skrytej chyby materiálu.
- Podmienkou pre uplatnenie nárokov zo záruky je predloženie správne a čitateľne vyplneného záručného listu, ktorý musí obsahovať adresu predajne, pečiatku predajcu, podpis predávajúceho a dátum predaja.
- Nároky na záruku zanikajú, ak nebola záruka uplatnená v záručnej lehote alebo pri svojvoľných zmenách pôvodných zápisov v záručnom liste.
- Záruka sa nevzťahuje na bežné prevádzkové opotrebovanie, poruchy vzniknuté úmyselným poškodením, hrubou nebalosťou pri používaní, alebo ak vykoná kupujúci na výrobku úpravy alebo zmeny. Výrobca nezodpovedá za škody spôsobené neodborným zaobchádzaním či údržbou mimo rámca príslušného návodu na obsluhu a údržbu.
- Na zmeny považované za bežné prevádzkové opotrebovanie (napr. zafarbenie častí v blízkosti keramických horákov a pod.) sa nevzťahujú záručné podmienky, pretože ich nie je možné považovať za chybu výrobku. Niektoré zmeny (bežné prevádzkové opotrebovanie) sa môžu na výrobku prejavíť už po niekoľkých málo použitíach, pričom sa tým nijako nezníži úžitková hodnota výrobku.
- Ak sa vyskytne nejaká nejasnosť v súvislosti s prevádzkou či údržbou spotrebiča, obráťte sa na odborný servis – výrobcu/distribútora (MEVA-SK s.r.o. Rožňava, tel. č.: +421 58 732 74 83).
- Výrobca ručí za výrobky 24 mesiacov odo dňa predaja.

Výrobca

Jiasheng (Zhongshan) Electrical Appliance Co., Ltd.

No. 19, 3rd Road, Aiguo Industry Zone, Sanjiao Town, Zhongshan City, Guangdong Province, China

Dovozca

Marinter Ltd., 1 rue Paul Saunière, 75116 Paris, France

Opravy a servis

Záručné aj mimozáručné opravy tohto výrobku vykonáva výrobca/distribútor:

MEVA-SK s.r.o. Rožňava
 Krátka 574
 049 51 Brzotín, časť BAK
 Slovensko

Tel.: +421 58 732 74 83
 E-mail: meva.sk@meva.eu
 Internet: www.meva.sk

Informácie o predaji

Adresa predajne:

.....

.....

Dátum predaja:

.....

Pečiatka predajne

.....

Podpis predávajúceho



Ръководство за обслужване и поддръжка


Комбиниран подвижен нагревател RELAX Plus вид TB15001 (UT-508GF)

Важно

Внимателно прочетете това ръководство за поддръжка, да се добре запознаете с устройството, преди да го свържете с LPG бутилка или към електрическата мрежа. Това ръководство запазете за бъдещето ползване!

Инструкции за безопасна работа на уреда (при ползване с електрическата мрежа)

Този продукт е подходящ само за надеждно изолирани помещения или нередовна употреба.

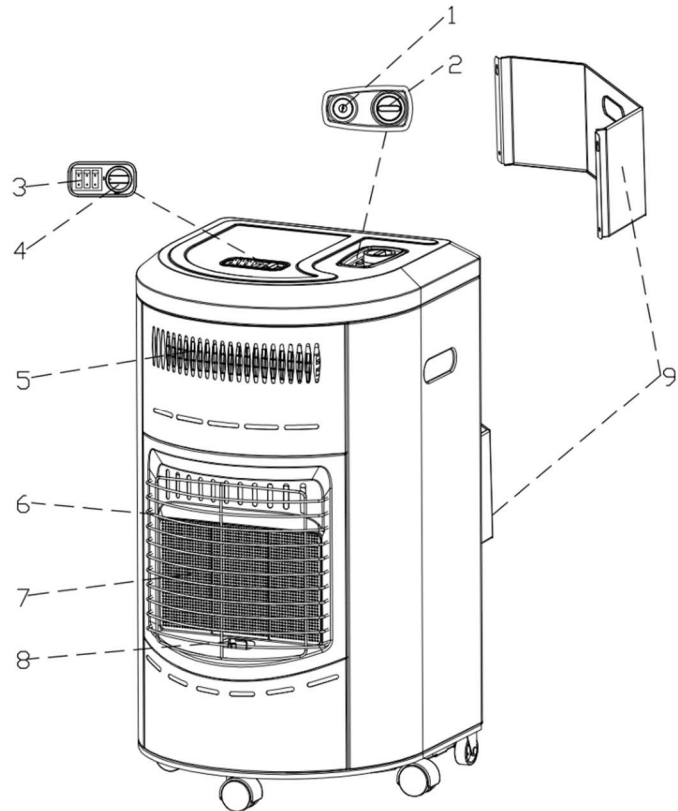
- Деца по 3-годишна възраст не трябва да имат достъп до устройството, ако не са под постоянен надзор!
- Децата могат да включват/изключват това устройство (само когато работи на ток!) само ако е поставен или инсталиран в предназначена нормална работна позиция и когато са под надзор или са обучени как да ползват устройството по безопасен начин и разбират всички опасности!
- Деца на възраст между 3 и 8 години не трябва да поставят щепсела в контакта, да регулират и почистват устройството или да извършват поддръжка!
- ВНИМАНИЕ: Някои части на това устройство могат да са много горещи и могат на причинят изгаряния. Специално внимание трябва да се обърне на присъствието на деца или хора с увреждания!
- ПРЕДУПРЕЖДЕНИЕ: За да се избегне на прегряване, не  покривайте нагревателя!
- Ако е повредено захранването, трябва да бъде сменено от производителя, сервизния техник или подобно квалифицирано лице, за да се избегне на опасна ситуация!
- Когато почистваме или обслужваме електрическите части, нагревателя трябва да избяга контакт с вода!
- Нагревателя не трябва да се поставя точно под контакта!
- Не използвайте нагревателя в непосредствена близост до вана, душ или плувен басейн!
- Не използвайте нагревателя, ако е паднал!
- Не използвайте, ако има видими признаци на повреда на нагревателя!
- Използвайте нагревателя на хоризонтална и стабилна повърхност!
- ПРЕДУПРЕЖДЕНИЕ: Не използвайте нагревателя в малки помещения, ако там има лица, които не могат сами да напуснат помещението, освен ако не е осигурен постоянен надзор!
- ПРЕДУПРЕЖДЕНИЕ: За да намалите риска от пожар, дръжте тъканите, пердетата или други запалими материали на разстояние поне 1 м от изхода на въздуха!
- ВНИМАНИЕ: За да избегнете опасност, това устройство не трябва да се захранва чрез външно превключващо устройство, като е таймер или да не се свързва с електрическа верига която се редовно включва и изключва!
- Забранено е да се свързва устройството към двата източника (ток и LPG бутилка) едновременно!

Инструкции за безопасна работа на уреда (работа на газ)

Този продукт не е подходящ за основно отопление.

Подпис

- 1 - Копче на пиезо запалка
- 2 - Управляващото копче на газовия вентил на нагревателя
- 3 - Управляващите части на нагревателя за работа на ток
- 4 - Термостат
- 5 - Отоплителна част за работа на ток (нагревателните части и вентилатор)
- 6 - Стена/решетка за защита
- 7 - Отоплителна част за работа на газ (керамични горелки)
- 8 - Запалителна горелка, запалителен електрод пиезо запалките и термо-предпазител за работа на газ
- 9 - Капак на LPG бутилката



Ползване

- Този комбиниран подвижен нагревател RELAX Plus вид TB15001 (UT-508GF) (нагревател), при работа на газ, е предназначен за временно отопляване на местност (където е осигурена достатъчна вентилация), например вили, хижи, офиси, чакални и други., или като допълнение към съществуващото отопление извън отоплителния период (пролет, есен). Това устройство не е подходящо за първично отопление.
- Категорията на устройството, свързването налягане и вид на горивото за избраната държава са описани в раздела Технически данни.
- За Чехия това устройство се използва с LPG бутилка пълнена с пропан-бутан, със съдържание 10 кг или 5 кг (работно налягане до 1,7 МПа). Опит да свързвате други видове на бутилки с газ може да бъде опасен!
- Нагревателя се свързва към 10-килограмова или 5-килограмова LPG бутилка чрез регулатор и свързващия маркуч с дължина около 0,5 м.
- Бутилката под налягане е пълнена с лятна (60 % Б, 40 % П) или зимна (40 % Б, 60 % П) смес от бутан-пропан (LPG евентуално. ПБ), които също могат да бъдат описани като смес Б (маркирани според ADR). И двете смеси са възможни, но имат малко по-различни физични свойства.
- Други видове горива не могат да се използват и устройството не може да бъде престроено!
- В магазините се LPG бутилките продават празни, може да ги напълните по заменяем начин на определени търговски места или при дистрибутора на LPG бутилки. При всяка смяна на LPG бутилка попитайте за информации за безопасно съхраняване и ползване!

LPG (Liquefied Petroleum Gas) - течен въглеродороден газ

Термо-предпазител = предпазител на пламъка

10 мБар = 1 кПа

Акcesoари (за директни дестинации с категория I_{зв/р(30)}):

- 1 бр. регулатор вид NP01008 (фиксирано работно налягане 30 мБар; излизащ трън)
- 1 бр. свързващ маркуч вид NP01022 (дължина 0,5 м)
- 2 бр. скоба за маркуч вид IM905
- Всички акcesoари може да поръчате при производителя/дистрибутора (Мева България ЕООД, тел. +359 - 2 - 8411050, www.meva-bg.com) или при неговите бизнес партньори.
- За останалите предназначени държави, акcesoарите могат да се различават.
- Ако устройството се доставило без акcesoари, трябва всички части за свързване към газовата бутилка да купите. Това устройство изисква маркуч и регулатор на налягането, проверете вярността и вашия доставчик на горивото.

Технически данни

Страни с директна дестинация [Dest.]	Категория [Cat.]	Свързващо свръхналягане [p]	Вид гориво [Gas]	Обща именна топлинна мощност [ΣQ_n]	Общо потребление [ΣM]
CZ, SK, BG	I _{ЗВ/Р(30)}	28 ÷ 30 мБар	G30 (пропан, бутан или тяхната смес)	4,2 kW	305 г/ч
FR	I _{ЗВ}	28 мБар	G30 (бутан)		
PL	I _{ЗВ/Р(37)}	37 мБар	G30 (пропан, бутан или тяхната смес)		

Източник 10 кг или 5 кг LPG бутилка
Максимални външни размери на свързаната бутилка Ø 320 мм, височина, включително регулатора 620 мм
Диаметър на дюзата Ø 0,60 мм (обозначаване: 0,60)
Размери - капак на LPG бутилката лисован на вътре (ш x д x в) ... 400 x 410 x 720 мм
Тегло (без бутилка) 9,5 кг
Двущифрена година на етикета на СЕ устройството 21 (или други - виж етикета на устройството)

Настройване на мощността	Положение на управляващото копче на вентила на нагревателя	Брой на запалени керамични и горелки	Входяща мощност [kW]	Потребление [г/ч]	Минимален размер		
					стаи за живеене [м ³]	други стаи [м ³]	вентилационен отвор [см ²]
минимум	1 (6)	1	1,5	110	84	42	105
среден	2 (66)	2	2,9	207			
максимум	3 (666)	3	4,2	305			

Електрическо захранване ~ AC: 220-230 V; 50/60 Hz
Максимална мощност 1,5 kW

Настройване на мощността (работа на ток)	Брой на включени нагревателни елементи	Мощност [kW]
минимум	1	0,75
максимум	2	1,5

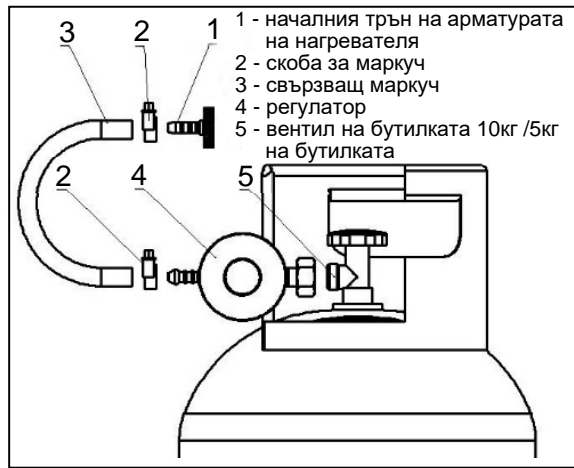
Условия за работа с нагревателя

- **Ползване само в добре проветрени помещения!**
- Нагревателя е предназначена за временно отопляване на стаи с минимален обем (виж Технически данни), които са директно вентилирани (отворени прозорци, балконски врати и други). Осигурите достатъчен и постоянен привод на въздух. Минимален вентилационен отвор трябва да съответства на стойности, показани в таблицата -виж Технически данни и трябва да бъде равномерно разпределен между горните и долните вентилационни отвори.
- По време на работа с нагревателя се смалва кислорода и в не вентилирани и затворени помещения, потребителя може да бъде сериозно застрашен на живота заради липса на кислород и повишена концентрация на СО!
- При работа с нагревателя е необходимо редовно да се проветрява (минимално 1x ÷ 2x в час). Не ползвайте нагревателя по време на спане. Преди да заспите, изключите нагревателя.

Свързване към LPG бутилка

- Никога не свързвайте устройството към двата източника (LPG бутилка и ток) едновременно!
- Ако устройството не беше по дълго време ползвано, първо го изчистете добре.
- Преди отвиването на тапата от вентила на бутилката (лявата резба), уверете се, че главната капачка на LPG бутилка е затегната в затворено положение.
- Проверете свързващата резба на вентила на бутилката, дали не е замърсен или повреден. Отстранете всички мръсотии. Ако резбата е повредена, не може да се свържи към LPG бутилката. Повредената бутилка заменете за безвредна.
- Преди свързването на регулатора към LPG бутилката, проверете безвредността на уплътнението в гайката на регулатора. Ако има нужда сменете за безвредно.
- На страничната резба на затварящия вентил на LPG бутилката прикрепете (наляво) регулатора и добре затегнете с ключ.
- Свалете капака на бутилката на задната част на нагревателя, прикрепен е с 4 винта.

- На двата края на свързващия маркуч сложете скоби на маркуча. Единият край на свързващия маркуч сложете на тръна на регулатора и стегнете скобата на маркуча. Другият край на свързващия маркуч сложете на началния трън на арматурата на нагревателя и стегнете със скобата на маркуча.
- Забранете на завъртането на маркуча, докосване с горящи части на нагревателя или на остри ръбове.
- Копчето за управление на вентила трябва да е в затворено положение Start (*6) и некомпресирани.
- Поставете свързаната LPG бутилка на определено място в нагревателя така, за да не повредите електрическия кабел или свързващия маркуч.
- Поставете на задната част на нагревателя капак на бутилката (лисованата част навън) и го добре закрепете с 4 винта.
- След свързването на нагревателя към LPG бутилката, извършете проверка на уплътнението (виж проверка на уплътнението).



- 1 - началния трън на арматурата на нагревателя
- 2 - скоба за маркуч
- 3 - свързващ маркуч
- 4 - регулатор
- 5 - вентил на бутилката 10кг /5кг на бутилката

Запалване на нагревателя

- Преди всяка употреба препоръчваме да се провери затягането на всички връзки, уплътнението (виж. контрол на уплътнението), състоянието на уплътнението.
- Проверете дали е управляващия бутон на вентила на нагревателя е в позиция Start (*6) и некомпресирани.
- След успешна проверка на уплътнението, ако не изтича газ, завъртете бутон на вентила на бутилката посока наляво (срещу часовниковата стрелка), ако не е отворен след извършването на проверката на уплътнението.
- Натиснете управляващото копче на вентила на нагревателя (в позиция Start: *6). Задръжте натиснатото копче на вентила на нагревателя около 10 секунди (докато се арматурата с маркуча напълни с газ от бутилката, който избута въздуха от газовия разпределител), многократно натиснете пиезо запалката (червен) докато не се запали. Натиснатият управляващ бутон на вентила можете да пуснете след около 15 секунди след запалването на пламъка на запалващата горелка (докато не се нагрее термо-предпазителя).
(Бележки: При запалването никога не задръжайте, преди да натиснете пиезо запалката, натиснат управляващото копче на вентила на нагревателя твърде дълго, не повече от 40 секунди, стига около 10 секунди, за да не изтича не изгорял газ от LPG бутилката, неговото натрупване около нагревателя и последващо опасно/силно запалване след активирането на пиезо запалката.)
- Регулация на мощността се извършва чрез настройка на копчето за управление на вентила на нагревателя в избраното положение 1 (6), 2 (66) или 3 (666). Копчето леко натиснете и завъртете в желаната позиция и след това отпуснете, докато не се постави в новата позиция. Ако е копчето за управление в правилна позиция не е възможно да се завърти без да се натисне. Съответните стойности на мощност за отделните позиции на управляващото копче на вентила на на нагревателя са описани в таблицата - виж Технически данни.
Препоръчваме да настроите желаната мощност минимално 5 минути от запалването на нагревателя.

Бележки 1: Ако пламъкът не се запали, завъртете управляващото копче на вентила на нагревателя на позиция Start (*6), изчакайте около 5 минути и повторете процедурата.

Бележки 2: Всяко регулиране на позицията (завъртане) на управляващото копче на нагревателя трябва да се първо натисне на долу!



позиция Start	позиция 1	позиция 2	позиция 3
*6	6	66	666

Изключване на нагревателя

- Натиснете управляващото копче на вентила на нагревателя и завъртете го до позиция 1 (б) и го уволнете.
- Затворете доставката на горивото от LPG бутилката, като завъртите бутон на вентила на бутилката надясно до край и оставете останалия газ от свързващия маркуч да изгори. (След всяка употреба на устройството затворете го с вентила на бутилката!)
- Натиснете управляващия бутон на вентила на нагревателя и завъртете го до Позиция Start (★б) и го уволнете.
- Когато изключвате нагревателя за дълго време, винаги отделите от газовата бутилка (виж. Изключване на нагревателя и смяна на LPG бутилката).

Изключване на нагревателя и смяна на LPG бутилката

- Изключване на нагревателя (виж Изключване на нагревателя).
- Преди да изключите газовата бутилка, уверете се, че нагревателя е изключен, не е топъл и вентила на бутилката е затворен.
- Изключите от устройството газовата бутилка и проверете уплътнението и безвредността на вентила на бутилката. Ако откриете дефект, предайте LPG бутилката на доставчика за смяна. Дайте на ползваната бутилка предпазителна тапа.
- Ако нагревателя няма да включвате към друга LPG бутилка, съхранявайте го така, да забраните на замърсяване или механични повреди.
- Ако нагревателя няма да включвате към друга LPG бутилка, изключите от него свързващия маркуч и регулатора. Всички части съхранявайте така, да забраните на замърсяване или механични повреди.
- Преди да свържете новата бутилка с устройството проверете състоянието на уплътнението.
- Бутилката сменете на открито пространство, без открит огън, извън всички източници на запалване (свещи, цигари, други устройства с пламък и други.) и извън достъп на други хора.
- След смяна на бутилката проверете уплътнението (виж проверка на уплътнението).

Проверка на уплътнението

- Отворите вентила на LPG бутилката чрез завъртане на копчето наляво и намазване с разпенващ разтвор (например сапун и вода) проверете за течове на газ около връзките на газоразпределителната система. Когато изтича газ, можем да видим мехури там, където не е добро уплътнението. Вентила на на нагревателя остава затворен (в позиция Start: ★б и некомпесиран)!
- Ако нагревателя няма да ползвате веднага след контрола на уплътнението, затворете вентила на бутилката.
- **Строго е забранено да се проверява уплътнението с помощта на открит пламък!!! Използвайте разпенващ разтвор!**
- Проверка се прави на отрито място, където няма опасност на запалване и да няма по край Вас други хора!

Изтичане на газ

- В случай на изтичане на газ (миризма на газ, шум на изтичащия газ или възникване на мехурчета), затворете вентила на бутилката и вентила на нагревателя (Позиция Start: ★б и некомпесиран). Погасите около Вас всички открити огъни и изключите електрическите уреди.
- Изключете нагревателя от LPG бутилката.
- Преди следващата употреба, устройството трябва да бъде проверено и ремонтирано. Ако не откриете причината за изтичане, предайте устройството в специализиран сервиз.
- Ако изтичането не може да се спре, пренесете LPG бутилката на открито пространство, добре проветрявано помещение и консултирайте с доставчика на газ.
- Ако газта излезе в помещение, стаята трябва да се проветри добре.

Работа на нагревателя на ток

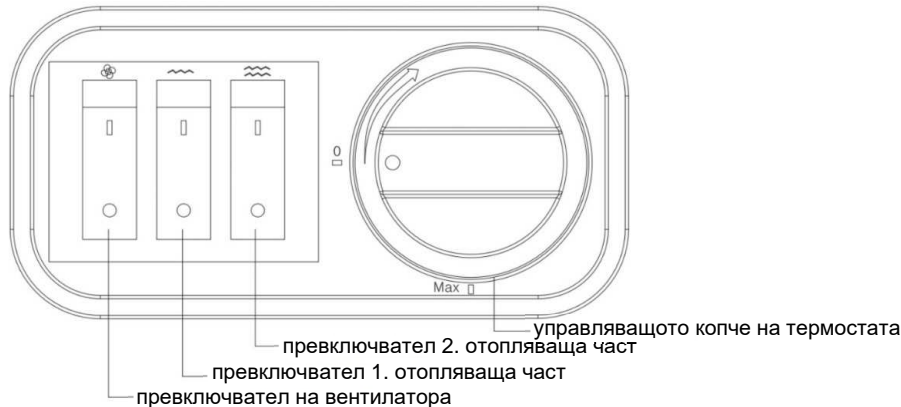
ВНИМАНИЕ: Работа на нагревателя с ток е възможна след включване на термостата!

- Свържете устройството към електрическата мрежа. Никога не свързвайте устройството към двата източника (LPG бутилка и ток) едновременно!
- Завъртете управляващото копче на термостата надясно (по посока на часовника). До като не чуете леко кликане, това означава, че термостата работи. С помощта на термостата може да настроите температурата в стаята от от 0 °C до 32 °C.
- Устройството може да духа топъл (включен е вентилатор и отопляващи части) или студен въздух (вентилатор е включен и са изключени отопляващи части).

- Превключете превключвателя на вентилатора на позиция включи (I) – духа студен въздух.
- Превключете превключвателя 1. или 2. на отопляващите части на позиция включи (I) – духа топъл въздух (мощност 0,75 kW) или превключете превключвателя на двете отопляващи части в позиция включи (I) – духа топъл въздух (мощност 1,5 kW).

Бележки: Ако не работи вентилатора, отопляващите части не могат да са включат!

- След свършването на дейностите превключите всички превключватели на позиция изключи (O) и завъртете управляващото копче на термостата наляво до край (срещу часовниковите стрелки) докато не чуete кликване, което значи, че термостатът е изключен. Оставете устройството да се охлади и го извадете от електрическата мрежа.



Функции за безопасност

- Термо-предпазител (работа на газ):
Ако случайно загасне запалващата горелка, автоматично затваря достъп на газ към горелката.
- Пазач на околната среда (работа на газ):
Ако концентрацията на въглероден диоксид (CO₂) в помещението надвишава безопасна граница, пламъкът се гаси автоматично и след това се затваря вентила на нагревателя и достъпа на газ се прекъсва. Нагревателя можем отново да включим след като добре проветрим пространството.
- Защита срещу прегряване (работа на ток):
Устройството разполага с термостат, който в случай на превишаване на температурата на отопляващите части на горещо-въздушния вентилатор при неправилно ползване изключва. Нужно е да се превключват управляващите части на електрическите части (отопляващите части и вентилатор) в позиция ИЗКЛЮЧИ и да оставим устройството да се охлади. След това можем нагревателя да отново нормално ползваме.
- Несамоуправляващ термо-предпазител за регулиране (работа на ток):
В случай на повреда (например късо електрическо съединени) устройството се за постоянно изключва от електрозахранването.
- Термостат (работа на ток):
Температурата в стаята можем да регулираме с термостата, който е направен така, да регулира температурата в рамките от 0 °C до 32 °C.
- Свив предпазител (работа на ток):
В случай на падане на нагревателя, автоматично се изключват отопляващите части.

Чистене и поддръжка

- Устройството дръжте на сухо и чисто място.
- Чистене и поддръжката правете винаги в редовни интервали, при намален мощност, в случай на по-голямо замърсяване, при по-високо работно натоварване, ако устройството беше за по-дълго време не използвано и при необходимост.
- Почистването и поддръжката могат да се правят само тогава, когато е устройството изключено, студено и когато е извадена LPG бутилка и от ток.
- За нормално почистване използвайте кърпа за прах. По-голямо замърсяване почистете с влажна кърпа без да ползвате препарат с абразива. Не почиствайте нагревателя с възпламеними или корозионни почистващи препарати.
- Внимавайте, да не влезе вода в запалващата горелка. Оставете нагревателя да изсъхне напълно преди следващо използване.
- Почистване на керамичните горелки на нагревателя правете със суха и мека кърпа без да използвате абразивни препарати. Никога не използвайте химически почистващи препарати.
- В случай на замърсяване на керамичните горелки с прах, отстраните замърсяването със прахосмукачка.

- След дълъг период на бездействие, е необходимо да се направи контрол на наличието на паяци и техните мрежи или други мравки върху газовите части и свързващия маркуч.
- Визуално или с докосване проверете състоянието на свързващия маркуч. В случай на издуване, пукнатини или други дефекти, е необходимо да се веднага смени маркуча за нов със съща дължина и еквивалентно качество! Зареди безопасността е препоръчвано да се извършва редовна проверка (най-малко веднъж в месеца и след всяка смяна на бутилката) с елементарна проверка на уплътнението на маркуча може да разберем повреда и да предотвратим пожар причинен от изтичане на газ. Проверка на уплътнението на маркуча може да се прави например с разпенващ препарат или чрез постепенно разпъване на маркуча в кофа с вода, като се следи изтичане на газ под форма на мехурчета. По време на проверка маркучът трябва да е под регулирано налягане от LPG бутилка (отворен вентил на LPG бутилка и управляващ вентил на нагревателя в позиция Start: *6 и некомпресирани).
- За безпроблемна и безопасна работа препоръчваме да се прави редовна сервизна проверка (виж сервиз). Също така трябва да се извършва наблюдение на хода, по време когато устройството работи.

Сервиз

- Честотата на проверките се прави според законодателството на страната, в която се устройството ползва.
- За Чешка република важи, че това устройство не е газово устройство съгласно с закон №. 21/1979 Сб. и не подлежи на задължението за периодични ревизии от техник за ревизии.
- Минимално един път в годината извършете задълбочена проверка на устройството (визуална, почистване и поддръжка, проверка на уплътнението, проверка на функционалността на уреда) и мин. един път за 2 години смените всички уплътняващи части. Тези дейности трябва да извършва технически компетентно лице. Неупълномощена намеса от неквалифициран човек може да бъде опасна.
- Провеждането на контроли и ревизии на електрически устройства в Чешката република се урежда от техническия стандарт ČSN 33 1600 (наред с други неща, разпределението на устройствата по предназначение, обхватът на проверките и времето на тяхното изпълнение).

Грешки и тяхното отстраняване

- **При отстраняване на дефекти, при които трябва да се прави демонтаж и монтаж на частите на устройството, е необходимо да се изключи, да се охлади и да се изключи от тока!**
- Ако не се чувствате толкова технически компетентни и някои дейности написани в тези инструкции (сервиз, отстраняване на дефекти и други) са много сложни за Вас, моля свържете се с специализиран сервиз - производител/дистрибутор (Мева България ЕООД, тел. +359 - 2 - 8411050, www.meva-bg.com).

Повреда	Възможна причина	Отстранение
Горелката не може да се запали	Затворен вентил на бутилката	Отвори вентил на бутилката
	Празна LPG бутилка	Смяна на LPG бутилка
	Запушен газов разпределител	Проверете производителността на газовия проток (маркуч, уплътнението и други).
	Запушена дюза	Предайте на специализиран сервиз за почистване или смяна на дюзата
	Повредена пиезо запалка	Предайте на специализиран сервиз за ремонт
Пламъка погасва	Повреден термо-предпазител	Предайте на специализиран сервиз за да сменят термо-предпазителя
	Повреден вентил на нагревателя	Предайте на специализиран сервиз за ремонт
	От газовия разпределител излиза газ	Проверете връзките, проверете плътността
	Не достатъчно налягане на горивото	LPG бутилка е почти празна. Смяна на LPG бутилка
Не може да се запалят керамичните горелки (от позиция 6 до 66 или 666)	Вятър от посока на запалващата горелка към средната горелка	Премахването на вятъра (по време на запалването затворете вратите/прозорците) или предотвратите ефекта на вятъра (завъртете нагревателя или направете стена срещу духането на вятъра)
От газовия разпределител излиза газ	Уволнени връзки Повреден свързващ маркуч	Проверете всички достъпни връзки и ги затегнете Проверете затягането и ако не нужно сменете маркуча
Мирис по време на работа	Повредена керамична горелка	Предайте на специализиран сервиз за смяна

Съхраняване на устройството

- Изключите устройството от захранването (електрическа мрежа или LPG бутилка - виж Изключване на нагревателя и смяна на LPG бутилка).
- Дайте на ползваната бутилка предпазителна тапа.
- Забранено е да се поставят или да се използват LPG бутилки (дори и празни) в помещения под нивото на земята. Съхраняване на LPG бутилки трябва да отговарят на приложимите правила на страната.
- Ако е устройството свързано към LPG бутилка не може да се съхранява в помещение под ниво на земята.
- Съхранявайте устройството и всички други части така, да не се замърсява или да не се повреди.
- Оставете устройството да се охлади напълно преди демонтирането или съхраняването.
- Устройството трябва да бъде съхранявано в помещение без агресивни вещества, при препоръчителна температура най-малко 10 °C и с релативна влажност на въздуха най-много 80 %.

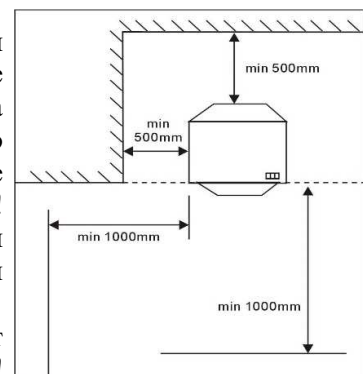
Ликвидация на устройството и опаковката

- Ако решите да ликвидирате старото устройство, защото сте закупили нов или стария има нерешителна повреда, занесете го на определено място (например събиране на вторични суровини, двор на събиране и други.)
- Това устройство, в края на експлоатационния му живот, не трябва да се изхвърля заедно с обикновените битови отпадъци, трябва да се предаде в събирателен двор за рециклиране на електронно и електрическо оборудване. Тази мярка е показана чрез символа на продукта и в ръководството. Някои материали могат да се ползват отново, ако ги предадете за рециклиране. Чрез повторно използване на някои части или суровини от употребявани продукти, значително помагате на опазването на околната среда. Ако Ви трябва повече информации за дворовете за събиране във Вашия регион, свържете се с месните органи.
- Опаковката поставете на определено място, определено от общината за боклук.



Изисквания за безопасност

- Прочетете инструкциите преди да ползвате това устройство! Устройството трябва да е инсталирано в съответствие с тези инструкции и месните разпоредби!
- Устройството трябва да бъде ползвано и бутилката да се съхранява в съответствие с приложимите разпоредби!
- С устройството, който работи на газ, може да работи само лице на възраст повече от 18 години съгласно с това ръководство! По време на работа, трябва да се респектират общите разпоредби за пожарна безопасност!
- Деца не могат в никакъв случай да работят с устройството!
- Защитете устройството от деца (когато се използва и съхранява)!
- Нагревателя е при работа и веднага след работа много горещо! Предотвратете достъпа на малки деца и хора с увреждания до устройството!
- Защитната стена на това устройство трябва да предотвратява на риска от пожар или нараняване от изгаряне и никаква част от стената не може да бъде отстранена за постоянно! **НЕ ОСИГУРЯВА ЕФЕКТИВНА ЗАЩИТА ЗА МАЛКИ ДЕЦА, СТАРИ ХОРА ИЛИ ХОРА С УВРЕЖДЕНИЯ.**
- Трябва да стоим в безопасно разстояние от нагревателя, за да избегнете от изгаряне Ви или запалване на дрехите Ви!
- Не поставяйте никакви предмети (или дрехи и други) върху нагревателя заради опасност от пожар. Не го покривайте!
- Материали и предмети, поставени на близко разстояние от керамичните горелки на нагревателя, ще бъдат изложени на топлина и могат да бъдат повредени!
- Нагревателя трябва да работи само на хоризонтална повърхност!
- Обърнете специално внимание при използване на хлъзгави подове, за да предпазите децата си или животните от злополука!
- Ако е устройството на близост на стени, мебели, пердета, чаршафи или други запалими материали има опасност на пожар. Дръжте минимално разстояние 0,5 м по страните, 1 м в посока на излъчването на топлината и 1 м от тавана! Обърнете специално внимание на устройството, ако стои на повърхност, където може лесно да се обърне на колела, може да го удари дете, куче и други.!
- Поставите нагревателя така, да отопляваща част (керамични горелки) са насочени към средата на помещението (никога към стената)!
- Винаги дръжте достатъчно разстояние на нагревателя от незащитени запалими материали (препоръчваме Ви най-малко 1 м)!



- Поддържайте безопасно разстояние 1 м между работещия нагревател и други източници на топлина!
- Уверете се, че нагревателя е в суха и чиста среда!
- Не използвайте нагревателя в помещения, където може да стане нараняване или материални щети!
- Не използвайте в каравани или в моторни каравани!
- Устройството не може да бъде използвано в дневни помещения на високи сгради, мазета, бани или спални!
- Нагревателя никога не използвайте в експлозивна среда, например места, където има наличие на запалими течности, запалими прахове, запалими газове, пари или експлозиви! Не използвайте и не съхранявайте запалими материали в близост до това устройство!
- Преди да започнете работа (с бои, лепила и други), които могат да доведат до промяна в околната среда, където е нагревателя, чрез затваряне на вентила на бутилката ще изключите устройството, оставете го да се напълно охлади!
- Не съхранявайте бензин, други запалими течности или пари в също помещение като LPG бутилката!
- Не боядисвайте защитната стена/решетка!
- Забранено е използването на нагревателя без защитна стена/решетка!
- Всички части за безопасност трябва, които са демонтирани, зареди сервиза, трябва да са монтират обратно, преди да се пусне отново!
- Не използвайте устройство, ако не е добро уплътнението, ако е повредено или ако не работи добре!
- Използвайте само вид гориво и вид бутилки, които са описани в инструкциите!
- Газовите бутилки сменяйте в съответствие с инструкциите в това ръководство!
- След като свържете нагревателя към LPG бутилката, избягвайте да накланяте и обръщате на LPG бутилката!
- Никога не използвайте LPG бутилки с повредена резба на вентила или по друг начин деформирани, корозирани или повредени бутилки! Тези бутилки могат да бъдат опасни и трябва да бъдат проверени от доставчика!
- Температурата на повърхността на LPG бутилката не трябва да надвишава 40 °C и бутилката не може да бъде изложена на пряка слънчева светлина за по дълго време!
- Не слагайте нищо, което може да пречи на вентилационните отвори на мястото за съхраняване на бутилки!
- Всяко директно загряване на LPG бутилката за да се увеличи капацитета на изпарение на газа е забранено!
- Бутилката може да се използва само във вертикално положение!
- Използваният регулатор и свързващия маркуч трябва да отговарят на местните разпоредби!
- Използвайте само доставения или препоръчания вид на свързващ маркуч, одобрен от производителя, вносителя или от дистрибутора на устройството или от дистрибутора на газовите бутилки! Свързващия маркуч трябва да е обезопасен срещу драскотини, огън или други механични повреди! Внимавайте да не се извива маркуча!
- Регулаторът и свързващия маркуч трябва да са разположени извън пътеките, където се ходи, да не могат да бъдат повредени!
- Използвайте маркучи, отговарящи на норми EN 16436-1 или EN ISO 3821 или други маркучи предназначени за LPG с препоръчителна дължина от около 0,5 м (никога не по-дълги от 1 м)! Състоянието на маркуча трябва да се проверява редовно и при необходимост да се смени!
- Свързващия маркуч не може да се регулира или по никакъв друг начин модифицира! Срокът на експлоатация на LPG маркуча е от съображения за безопасност 5 години от датата на производство, датата е маркирана на маркуча. След това време или в случай на повреда, маркуча трябва да смените! Ако изискват различни държавни условия, сменете маркуча в изискваното време!
- Смяната на маркуча трябва да се прави в предписани интервали!
- Не свързвайте газовата бутилка директно към устройството без регулатор!
- Регулаторът на налягането трябва да отговаря на норма EN 16129 и трябва да има фиксирано налягането - виж. технически данни! При нормални условия за употреба се препоръчва да се подмени устройството в рамките на 10 години от датата на производство, за да се гарантират правилните функции! Това време може да бъде заменено с държавни разпоредби или правила от практиката, като се вземат в предвид условията на работа за вградени устройства за безопасност и монтажните схеми.
- Нужно е да се осигури подходящо захранване с горивен въздух и едновременно е необходимо да се предотврати опасно натрупване на неизгорели горива в устройството! Пропан, бутан е физически по-тежък от въздуха и в случай на изтичането му зареди лошо уплътнение, пада и се натрупва на земята.
- Забранено е да се ползва устройството, когато работи на газ, в помещение под ниво на терена!
- Не премествайте устройствата по време на работа!

- Преди преместването на устройството, затворете вентила на бутилката за газ и оставете устройството да се нацяло охлади!
- Не премествайте устройството когато работи, тъй като ударите могат да активират защитното устройство!
- Това устройство е предназначено само за отопляване! Забранено е да се използва за други цели (например сушене на дрехи и други)!
- Неправилна инсталация, настройки или обработки могат да причинят нараняване на хора или материални щети!
- Не преработвайте устройството! Всякакви ремонти на устройството може да е опасно! Не сменяйте частите, които са осигурени от производителя или неговия представител!
- Забранено е устройството да се преработва на друг вид газ!

Бележка

Промените в техническите данни са изградени. Изображението е зареди непрекъснатия иновационния процес не задължително. Грешки при отпечатване са изградени.

Гаранционни условия

- Потребителите имат гаранция за правилната функция на продукта и има право на безплатен ремонт или смяна на части, които се оказват дефектни по време на гаранционния период. Грешка в производството или скрита грешка в материала.
- За да ползване гаранцията трябва да предоставите правилно и четливо попълнена гаранционна карта с адреса на магазина, печат от продавача, подпис от продавача и дата на продажбата.
- Гаранцията изтича, ако гаранцията била изисквана след гаранционния период или ако била проведена промяна в основния запис в гаранционния лист.
- Гаранцията не покрива нормално износване, умишлено направени дефекти, груба небрежност при употреба или когато купувачът преработи продукта. Производителя не е отговорен за повреди, причинени от неправилна работа или поддръжка, извън ръководството за работа и поддръжка.
- Промени, считани за нормално работно износване (например оцветяване на части в близост на керамичните горелки) не подлежат на гаранционни условия, защото не могат да се считат за дефекти на продукта. Някои промени (нормално работно износване) могат да се проявят на продукта след няколко ползване, но не се намаля полезността на продукта.
- Ако има някакви неясноти за работа с устройството или поддръжката му, контактувайте специализиран сервиз - производител/дистрибутор (Мева България ЕООД, тел. +359 - 2 - 8411050).
- Производителя гарантира 24 месеца гаранция от датата на продажбата.

Производител

Jiasheng (Zhongshan) Electrical Appliance Co., Ltd.
No. 19, 3rd Road, Aiguo Industry Zone, Sanjiao Town, Zhongshan City, Guangdong Province, China

Вносител

Marinter Ltd., 1 rue Paul Saunière, 75116 Paris, France

Ремонт и сервиз

Гаранционните и негаранционните ремонти на този продукт се извършават от производителя/дистрибутора:

МЕВА-БЪЛГАРИЯ ЕООД
Челопешко шосе № 12
София 1839
България

Тел. номер: +359 - 2 - 841 1050, +359 - 2 - 841 1051
Е-мейл: gas@meva-bg.com
Интернет: www.meva-bg.com

Информация за продажба

Адрес на магазина:

.....

.....

Дата на продажбата:

.....
Печат на магазина

.....
Подпис на продавача



Instructions d'utilisation et d'entretien


Appareil de chauffage mobile et combiné RELAX Plus type TB15001 (UT-508GF)

Important

Veuillez lire attentivement les présentes instructions d'utilisation et d'entretien pour bien connaître l'appareil avant de le brancher à la bouteille GPL ou au secteur. Conserver la présente notice pour pouvoir la consulter à tout moment !

Instructions pour un fonctionnement de l'appareil en toute sécurité (lors de fonctionnement à l'électricité)

**Ce produit ne peut être utilisé que dans des locaux bien isolés
ou de manière occasionnelle.**

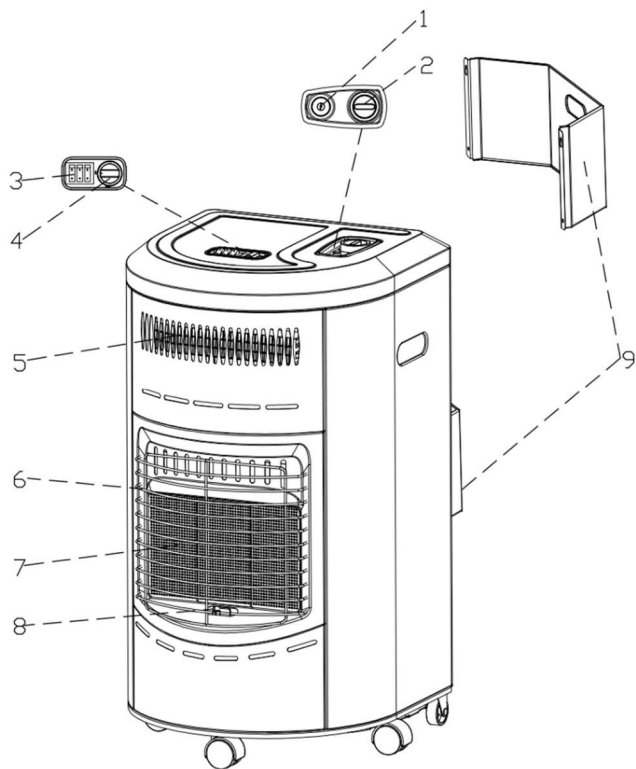
- Les enfants âgés de moins de 3 ans ne doivent pas avoir accès à l'appareil à moins d'être surveillés en permanence !
- Les enfants peuvent allumer/éteindre cet appareil (lorsqu'il fonctionne à l'électricité !) uniquement s'il a été placé ou installé dans la position de fonctionnement normale prévue, et s'ils sont surveillés ou instruits pour utiliser l'appareil de manière sûre et pour comprendre les éventuels dangers !
- Les enfants âgés de 3 à 8 ans ne doivent pas insérer la fiche dans la prise, régler et nettoyer l'appareil ni effectuer l'entretien qui incombe à l'utilisateur !
- AVERTISSEMENT : Certaines parties de ce produit peuvent devenir très chaudes et causer des brûlures. Une attention particulière doit être portée à la présence d'enfants et de personnes handicapées !
- AVERTISSEMENT : Pour éviter la surchauffe, ne pas couvrir l'appareil de chauffage ! 
- Si l'entrée d'alimentation est endommagée, elle doit être remplacée par le fabricant, son technicien de service ou une personne de qualification similaire afin d'éviter toute situation dangereuse !
- Lors du nettoyage ou de l'entretien de la partie électrique, tout contact de l'appareil de chauffage avec de l'eau doit être évité !
- L'appareil de chauffage ne doit pas être placé juste en dessous de la prise de courant !
- Ne pas utiliser ce radiateur à proximité immédiate d'une baignoire, d'une douche ou d'une piscine !
- Ne pas utiliser ce radiateur s'il a subi une chute !
- Ne pas utiliser s'il y a des signes visibles d'endommagement du radiateur !
- Utiliser ce radiateur sur une surface horizontale et stable !
- AVERTISSEMENT : Ne pas utiliser ce radiateur dans des pièces étroites si celles-ci sont occupées par des personnes incapables de quitter la pièce par leurs propres forces et qu'une surveillance permanente n'est pas assurée !
- AVERTISSEMENT : pour réduire les risques d'incendie, gardez les tissus, rideaux ou tout autre matériau inflammable à au moins 1 m de la sortie d'air !
- AVERTISSEMENT : Pour éviter tout danger, cet appareil ne doit pas être alimenté par un appareil de commutation externe, tel qu'une minuterie, ni raccordé à un circuit présentant des caractéristiques marche/arrêt régulières !
- Il est interdit de brancher l'appareil aux deux sources (réseau électrique et bouteille GPL) en même temps !

Instructions pour un fonctionnement de l'appareil en toute sécurité (lors de fonctionnement à gaz)

Ce produit ne peut pas être utilisé comme chauffage principal.

Description

- 1 - Bouton d'allumage piézo
- 2 - Bouton de commande de la soupape à gaz de l'appareil de chauffage
- 3 - Éléments de commande de l'appareil de chauffage pour fonctionnement à l'électricité
- 4 - Thermostat
- 5 - Partie chauffante fonctionnant à l'électricité courant (éléments chauffants et ventilateur)
- 6 - Grille/écran de protection
- 7 - Partie chauffante fonctionnant à gaz (brûleurs céramiques)
- 8 - Brûleur d'allumage, électrode d'allumage de l'allumeur piézo et thermofusible pour le fonctionnement à gaz
- 9 - Couvercle de la bouteille GPL



Utilisation

- Cet appareil de chauffage mobile et combiné RELAX Plus type TB15001 (UT-508GF) (ci-après appareil de chauffage) lors du fonctionnement à gaz, est destiné pour chauffer temporairement les pièces (avec une aération suffisante assurée), par ex. chalets, maisons de campagne, bureaux, salles d'attente, etc., ou être utilisé comme chauffage d'appoint avec le chauffage existant en dehors des saisons de chauffe (printemps, automne). Cet appareil ne convient pas comme chauffage primaire.
- La catégorie de l'appareil, la suppression de branchement et le type de combustible pour les différents pays sont indiqués dans le chapitre Données techniques.
- En République tchèque, cet appareil ne peut être utilisé qu'avec une bouteille GPL remplie avec du mélange de propane et de butane, de contenu de 10 kg ou 5 kg (avec la pression de service jusqu'à 1,7 MPa). Une tentative de brancher un autre type de bouteille à gaz peut être dangereuse !
- L'appareil de chauffage est raccordé à une bouteille GPL de 10 kg ou 5 kg au moyen d'un régulateur et d'un tuyau de raccordement d'une longueur de 0,5 m.
- La bouteille GPL sous pression est remplie d'un mélange de propane et de butane d'été (60 % B, 40 % P) ou d'hiver (40 % B, 60 % P) (GPL évent. PB) qui peuvent être aussi désignés comme mélange B (indication selon ADR). Les deux mélanges sont utilisables mais ils ont les caractéristiques physiques légèrement différentes.
- L'appareil ne doit pas être utilisé avec les autres types de combustibles et il ne doit pas non plus être modifié !
- Les bouteilles GPL sont vendues vides dans les magasins. Leur remplissage est effectué sous forme d'échange dans un point de vente spécialisé ou chez un distributeur des bouteilles à pression. Lors de chaque échange de bouteille GPL, demander les informations concernant son utilisation et stockage en toute sécurité !

*LPG (Liquefied Petroleum Gas) - GPL = gaz de pétrole liquéfié
thermo-fusible = contrôle de flamme
10 mbar = 1 kPa*

Accessoires (pour les pays de la destination directe avec la catégorie I_{3B/P(30)}):

- 1 pièce régulateur type NP01008 (pression de service réglée fixe 30 mbar; broche de sortie)
- 1 pièce tuyau de raccordement type NP01022 (longueur 0,5 m)
- 2 pièces agrafe de tuyau type IM905
- Vous pouvez commander tous les accessoires chez le fabricant/distributeur (MEVA-TEC s.r.o., tél. : +420 416 823 181, 299, www.mevatec.cz) ou chez ses partenaires commerciaux.
- Les accessoires peuvent différer pour les autres pays de destination directe.
- Dans le cas où l'appareil est livré sans accessoires, il faut acheter les parties nécessaires pour le branchement à la bouteille de gaz. Cet appareil nécessite un tuyau et un régulateur de pression de combustible, vérifier l'exactitude auprès de votre fournisseur du combustible.

Données techniques

Pays de la destination directe [Dest.]	Catégorie [Cat.]	Surpression de branchement [p]	Type de combustible [Gas]	Puissance calorifique absorbée nominale totale [$\sum Q_n$]	Consommation totale [$\sum M$]
CZ, SK, BG	I _{3B/P(30)}	28 ÷ 30 mbar	G30 (propane, butane ou leurs mélanges)	4,2 kW	305 g/h
FR	I _{3B}	28 mbar	G30 (butane)		
PL	I _{3B/P(37)}	37 mbar	G30 (propane, butane ou leurs mélanges)		

Source bouteille GPL de 10 kg ou 5 kg
 Dimensions extérieures maximales de la bouteille raccordée ... Ø 320 mm, hauteur y compris le régulateur de 620 mm
 Diamètre de la buse Ø 0,60 mm (indication : 0,60)
 Dimensions - couvercle de la bouteille GPL; bosse vers l'intérieur (largeur x profondeur x hauteur) 400 x 410 x 720 mm
 Poids (sans bouteille) 9,5 kg
 Deux chiffre correspondant à l'année du marquage CE 21 (ou autre - voir étiquette sur l'appareil)

Réglage de la puissance	Position du bouton de commande de la soupape de l'appareil de chauffage	Nombre de brûleurs en céramique allumés	Puissance [kW]	Consommation [g/h]	Taille minimale		
					de la pièce de séjour [m ³]	les autres pièces [m ³]	orifice d'aération [cm ²]
minimum	1 (6)	1	1,5	110	84	42	105
moyen	2 (66)	2	2,9	207			
maximum	3 (666)	3	4,2	305			

Alimentation électrique ~ AC: 220-230 V; 50/60 Hz
 Puissance maximale 1,5 kW

Réglage de la puissance (fonctionnement à l'électricité)	Nombre d'éléments de chauffe allumés	Puissance [kW]
minimum	1	0,75
maximum	2	1,5

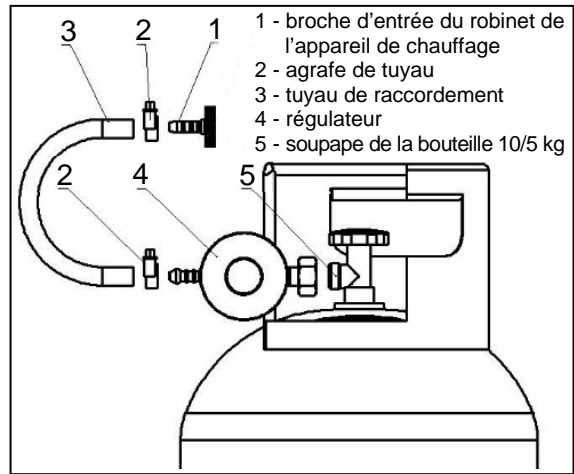
Conditions d'utilisation de l'appareil de chauffage

- **Utiliser seulement dans un endroit bien ventilé !**
- L'appareil de chauffage est destiné à chauffer temporairement des pièces de volume minimal (voir Caractéristiques techniques), directement ventilées (l'échange d'air avec l'espace extérieur peut être assuré en ouvrant des fenêtres, des portes de balcon, des ailes de ventilation etc.). Assurer un apport d'air suffisant et constant. L'orifice de ventilation minimale doit correspondre à la valeur indiquée dans le tableau - voir Caractéristiques techniques et doit être uniformément répartie entre les ouvertures de ventilation supérieure et inférieure.
- Pendant le fonctionnement, l'appareil de chauffage consomme de l'oxygène et dans les lieux fermés et non ventilés, la vie de l'utilisateur peut être sérieusement menacée à cause du manque d'oxygène et la concentration accrue de CO !
- Lorsque l'appareil de chauffage est en marche, il est nécessaire d'aérer régulièrement (au moins 1x ÷ 2x par heure). Ne pas utiliser l'appareil de chauffage en dormant. Éteindre l'appareil avant d'aller se coucher.

Raccordement à la bouteille GPL

- Ne jamais brancher l'appareil aux deux sources (bouteille GPL et secteur) en même temps !
- Si l'appareil a été mis hors service pendant longtemps, le nettoyer soigneusement.
- Avant de dévisser le bouchon de la soupape de bouteille (filet à gauche) assurez-vous que la fermeture principale de la bouteille LPG est bien serrée dans la position fermée.
- Contrôlez le filet de branchement de la soupape de la bouteille, s'il n'est pas encrassé ou endommagé. Éliminer les éventuelles impuretés. Si le filet est endommagé, l'appareil ne peut pas être branché à la bouteille GPL. Remplacez la bouteille endommagée par une nouvelle sans défauts.
- Avant de procéder au raccordement du régulateur à la bouteille GPL, vérifier l'utilisation et le bon état du joint dans l'écrou de recouvrement du régulateur. En cas de besoin, le remplacer par un joint en parfait état.

- Fixer le régulateur sur le raccord latéral du robinet de fermeture de la bouteille GPL régulateur en tournant à gauche et serrer à fond à l'aide d'une clé.
- Retirez le couvercle de la bouteille fixé avec 4 vis à l'arrière de l'appareil de chauffage.
- Enfiler les agrafes de tuyau sur les deux extrémités du tuyau de branchement. Engager une extrémité du tuyau de raccordement sur la broche du régulateur et serrez à fond en utilisant l'agrafe de tuyau. Engager la deuxième extrémité du tuyau sur la broche d'entrée de l'appareil de chauffage et serrer à fond en utilisant l'agrafe de tuyau.
- Prévenir la torsion du tuyau et son contact avec les parties chaudes de l'appareil de chauffage ou avec les arêtes vives.
- Le bouton de commande de la soupape de l'appareil de chauffage doit être dans la position Start (***6**) et non enfoncé.
- Poser la bouteille GPL raccordée dans un endroit prévu à cet effet dans l'appareil de chauffage afin de ne pas endommager le câble électrique ou le tuyau de raccordement.
- Poser le couvercle de la bouteille à l'arrière de l'appareil de chauffage (bosse vers l'extérieur) et bien le fixer avec 4 vis.
- Après le branchement de l'appareil de chauffage à la bouteille GPL, procéder à la vérification d'étanchéité (voire Vérification d'étanchéité).



Allumage de l'appareil de chauffage

- Avant chaque utilisation, nous recommandons de vérifier le bon serrage de tous les assemblages, l'étanchéité (voir Vérification de l'étanchéité), l'utilisation et l'état des joints.
- Vérifier si le bouton de commande de la soupape de l'appareil de chauffage se trouve dans la position Start (***6**) et n'est pas enfoncé.
- Après la vérification constatant qu'il n'y pas de fuite de gaz, ouvrir le bouton de la soupape de bouteille en tournant à gauche (dans le sens antihoraire), si celui-ci n'est pas ouvert après la vérification de l'étanchéité qui vient d'être faite.
- Appuyer sur le bouton de commande de la soupape de l'appareil de chauffage (dans la position Start : ***6**). Maintenir le bouton de commande de la soupape de l'appareil de chauffage enfoncé pendant environ 10 secondes (jusqu'à ce que le robinet et le tuyau soient remplis de gaz de la bouteille qui expulse le gaz de la conduite de gaz), appuyer en même temps plusieurs fois sur le bouton de l'interrupteur de l'allumeur piézo (rouge) jusqu'à ce que la flamme d'allumage s'allume. Le bouton de commande de la soupape de l'appareil de chauffage peut être lâché environ 15 secondes après l'allumage de la flamme du brûleur d'allumage (lorsque le thermofusible est chauffé).

(Note: Lors de l'allumage, ne jamais maintenir, avant d'appuyer sur le bouton d'allumage piézo, le bouton de commande de la soupape de l'appareil de chauffage enfoncé trop longtemps, pas plus de 40 secondes; environ 10 secondes suffisent; pour empêcher une fuite plus importante du gaz non brûlé de la bouteille GPL, son accumulation près de l'appareil de chauffage et son inflammation dangereuse violente après avoir activé l'allumeur piézo.)

- Le réglage de la puissance se fait en réglant le bouton de commande de la soupape de l'appareil de chauffage dans la position sélectionnée 1 (**6**), 2 (**66**) ou 3 (**666**). Appuyer légèrement sur le bouton et le tourner dans la position souhaitée, le relâcher ensuite de manière à ce qu'il soit mis en place dans la nouvelle position. Si le bouton de commande est dans la bonne position, il est impossible de le tourner sans appuyer dessus.

Les valeurs appropriées de puissance pour les différentes positions du bouton de commande de la soupape de l'appareil de chauffage sont répertoriées dans le tableau - voir Caractéristiques techniques.

Nous recommandons de régler la puissance requise au moins 5 minutes après l'allumage de l'appareil de chauffage.

Note : 1 : Si la flamme ne s'allume pas, tourner le bouton de commande de la soupape de l'appareil de chauffage dans la position Start (***6**), attendre environ 5 minutes et répéter l'opération.

Note : 2 : Avant de régler (tourner) le bouton de commande de l'appareil de chauffage dans n'importe quelle position, il faut appuyer dessus !



position Start	position 1	position 2	position 3
*6	6	66	666

Extinction de l'appareil de chauffage

- Appuyer sur le bouton de commande de la soupape de l'appareil de chauffage et le mettre dans la position 1 (6) et relâcher.
- Fermer l'arrivée du combustible de la bouteille GPL en tournant le bouton de la soupape de bouteille vers la droite jusqu'au fond et laisser brûler le reste de gaz du tuyau de raccordement. (Après chaque utilisation, fermer l'appareil avec la soupape sur la bouteille !)
- Appuyer sur le bouton de commande de la soupape de l'appareil de chauffage et le mettre dans la position Start (*6) et relâcher.
- Si l'appareil de chauffage sera éteint pendant une longue durée, le débrancher de la bouteille à gaz (voir Débranchement de l'appareil de chauffage et changement de la bouteille GPL).

Débranchement de l'appareil de chauffage et changement de la bouteille GPL

- Éteindre l'appareil de chauffage (voir Extinction de l'appareil de chauffage).
- Avant de débrancher la bouteille à gaz, vérifier que l'appareil de chauffage est éteint, totalement refroidi et que le robinet de bouteille est fermé.
- Débrancher la bouteille GPL de l'appareil de chauffage et vérifier l'étanchéité et l'intégrité de la soupape de bouteille. Si vous constatez un défaut, amener la bouteille GPL au fournisseur du gaz pour l'échange. Munir la bouteille débranchée du bouchon de protection.
- Si vous n'allez pas brancher l'appareil de chauffage à une autre bouteille GPL, nettoyez-le de façon à prévenir son encrassement ou endommagement mécanique.
- Si vous n'allez pas raccorder l'appareil de chauffage à une autre bouteille GPL, en détacher également le tuyau de raccordement et le régulateur. Ranger tous les composants de façon à prévenir leur encrassement ou endommagement mécanique.
- Avant de brancher une nouvelle bouteille à l'appareil, vérifier l'état des joints.
- Effectuer le changement de la bouteille à gaz à l'extérieur, en absence de feu nu, loin de toute source d'inflammation (bougie, cigarettes, autres appareils générant des flammes, etc.) et hors de portée des autres personnes.
- Après avoir installé une nouvelle bouteille, procéder à la vérification de l'étanchéité (voir Vérification de l'étanchéité).

Vérification de l'étanchéité

- Ouvrir la soupape de bouteille GPL en tournant le bouton à gauche et en appliquant une solution moussante (par exemple l'eau savonneuse), vérifier qu'il n'y pas de fuite de gaz au niveau des joints de la distribution de gaz. La fuite du gaz se manifeste par la formation de bulles à l'endroit de l'inétanchéité. La soupape de l'appareil de chauffage reste fermée (dans la position Start : *6 et non enfoncée) !
- Si l'appareil de chauffage n'est pas utilisé immédiatement après avoir vérifié l'étanchéité, fermer le robinet de la bouteille.
- **Il est absolument interdit de réaliser le contrôle à l'aide du feu nu !!! Utilisez la solution moussante !**
- Réalisez le contrôle d'étanchéité dans un local bien ventilé, préférablement à l'extérieur, hors de toutes les sources d'allumage/inflammation et hors de la portée des autres personnes !

Fuite du gaz

- En cas de la fuite du gaz (odeur du gaz, bruit causé par le gaz s'échappant ou la création de bulles pendant la vérification d'étanchéité), fermer la soupape de bouteille et la soupape de l'appareil de chauffage (position Start : *6 et non enfoncée). Dans l'environnement proche, éteindre tout feu nu et tout appareil électrique.
- Débranchez l'appareil de chauffage de la bouteille GPL.

- Avant une autre utilisation, il faut contrôler l'appareil et le réparer. Si vous ne trouvez pas la cause de la fuite, portez l'appareil au service professionnel.
- Si la fuite de gaz ne peut être réparée, transporter la bouteille GPL à l'extérieur, dans l'espace ouvert et bien aéré et consulter votre fournisseur du gaz.
- S'il y a la fuite du gaz dans une pièce, bien ventiler cette pièce.

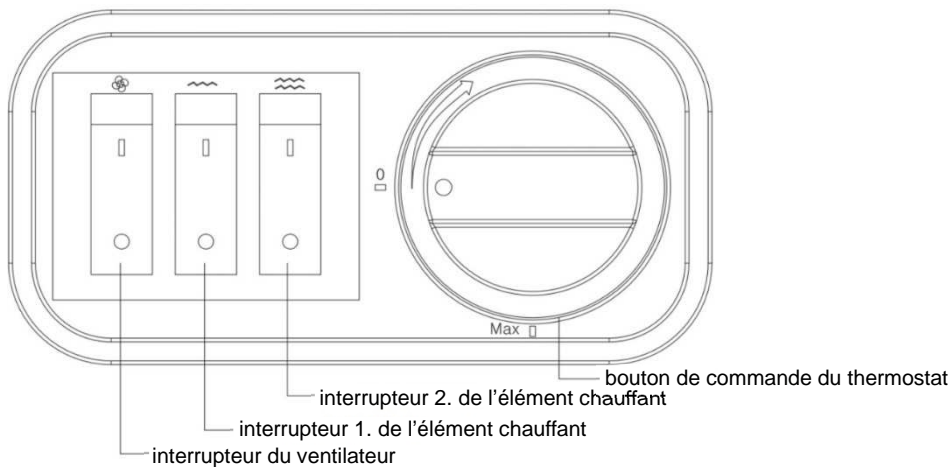
Fonctionnement de l'appareil de chauffage à l'électricité

ATTENTION : Le fonctionnement de l'appareil de chauffage n'est possible qu'après avoir activé le thermostat !

- Brancher l'appareil au secteur. Ne jamais brancher l'appareil aux deux sources (bouteille GPL et secteur) en même temps !
- Tourner le bouton de commande du thermostat vers la droite (dans le sens des aiguilles d'une montre). Dès que vous entendez un léger déclic, cela signifie que le thermostat fonctionne. A l'aide du thermostat, il est possible de régler la température ambiante dans la pièce de 0 °C à 32 °C environ.
- En cas de besoin, l'appareil peut souffler de l'air chaud (ventilateur et les éléments chauffants allumés) ou de l'air froid (ventilateur et les éléments chauffants éteints).
- Mettre l'interrupteur du ventilateur dans la position marche (I) - l'air froid souffle.
- Mettre l'interrupteur 1. ou 2. de l'élément chauffant dans la position marche (I) - l'air chaud souffle (puissance 0,75 kW) ou mettre l'interrupteur des deux éléments chauffant dans la position marche (I) - l'air chaud souffle (puissance 1,5 kW).

Note : Si le ventilateur n'est pas en marche, les éléments chauffants ne peuvent pas être mis en marche !

- Après avoir terminé d'utiliser l'appareil, mettre tous les interrupteurs dans la position éteint (O) et tourner le bouton de commande du thermostat vers la gauche (dans le sens antihoraire) jusqu'à ce vous entendiez un léger déclic qui signifie que le thermostat est éteint. Laisser l'appareil refroidir et le débrancher du secteur.



Éléments de sécurité

- Thermofusible (fonctionnement à gaz) :
En cas d'extinction accidentelle du brûleur d'allumage, le thermofusible ferme automatiquement l'arrivée de gaz vers le brûleur.
- Surveillant de l'environnement (fonctionnement à gaz) :
Si la concentration de dioxyde de carbone (CO₂) dans l'espace chauffé dépasse une limite de sécurité, la flamme s'éteint automatiquement et la soupape de l'appareil de chauffage se ferme et ainsi l'alimentation en gaz est coupée. L'appareil de chauffage ne peut être remis en marche qu'après avoir bien aéré la pièce.
- Protection contre la surchauffe (fonctionnement à l'électricité) :
L'appareil est équipé d'un thermostat qui éteint l'appareil si la température des éléments chauffants du ventilateur à air chaud est dépassée en cas d'utilisation incorrecte. Il est nécessaire de mettre les éléments de commande de la partie électrique (des éléments chauffant et du ventilateur) dans la position ETEINT et laisser l'appareil refroidir. Ensuite l'appareil de chauffage peut être réutilisé normalement.
- Thermofusible non réglable automatiquement (fonctionnement à l'électricité) :
En cas de panne (par ex. court-circuit), débrancher l'appareil du secteur de manière permanente.

- Thermostat (fonctionnement à l'électricité) :
La température dans la pièce peut être réglée par le thermostat conçu de manière à réguler la température sur une plage allant d'environ 0 °C à 32 °C.
- Fusible en cas de chute (fonctionnement à l'électricité) :
En cas de chute de l'appareil de chauffage, les éléments chauffant s'éteignent automatiquement.

Nettoyage et entretien

- Maintenir l'appareil sec et propre.
- Faites le nettoyage et entretien de l'appareil toujours dans les périodes régulières, au rendement réduit, dans les cas de l'encrassement plus fort, charge maximale d'utilisation, si l'appareil de chauffage est mis hors de service pour une longue période.
- Le nettoyage et l'entretien ne peuvent être effectués que lorsque l'appareil est éteint, complètement refroidi et débranché de la bouteille GPL ou du secteur.
- Pour le nettoyage courant utilisez le chiffon à poussière. Éliminer les encrassements plus importants avec un chiffon humide sans utiliser de produit abrasif. Ne pas nettoyer l'appareil de chauffage avec les produits corrosifs.
- Veiller à ce que l'eau n'arrive pas dans la zone de brûleur d'allumage. Avant une autre utilisation, laisser l'appareil de chauffage bien sécher.
- Le nettoyage des brûleurs en céramique se fait avec un chiffon doux et sec sans l'utilisation de produit abrasif. N'utilisez jamais les produits détergent chimiques.
- En cas de l'encrassement des brûleurs en céramique par la poussière, éliminez les impuretés à l'aide de l'aspirateur.
- Après une longue période d'inactivité, il est nécessaire de vérifier la présence d'araignées et de leurs toiles ou d'autres insectes dans les composants gazeux et dans le tuyau de raccordement.
- Contrôlez visuellement, éventuellement en touchant, l'état du tuyau de raccordement. En cas de bosses, fissures, crevasses ou autre détérioration, le remplacer immédiatement par un tuyau neuf de même longueur et de qualité équivalente ! Pour des raisons de sécurité, il est conseillé à l'utilisateur d'effectuer, à intervalles réguliers (au moins une fois par mois et après chaque changement de bouteille GPL), un simple test d'étanchéité du tuyau de raccordement et de prévenir l'incendie dû à l'inflammation de gaz grâce à une détection des fuites en temps opportun. Le contrôle d'étanchéité du tuyau peut être réalisé par exemple par l'extension progressive de toute la longueur du tuyau dans un réservoir d'eau ou en appliquant la solution moussante en observant une éventuelle fuite de gaz en forme des bulles. Pendant la réalisation du test, le tuyau doit être sous pression réduite provenant de la bouteille GPL sous pression (robinet de bouteille sur la bouteille GPL ouvert et soupape de commande de l'appareil de chauffage dans la position Start : *6 et non enfoncé).
- Nous recommandons pour le fonctionnement sans défaut et sûr d'effectuer le contrôle régulier de service (voir Service). En même temps il faut faire une surveillance occasionnelle pendant le fonctionnement de l'appareil.

Service

- La fréquence des contrôles est réglée de la législation en vigueur du respectif pays ou l'appareil est utilisé.
- Pour la République tchèque il est valable que cet appareil n'est pas en dispositif à gaz réservé en conformité du Décret n. 21/1979 Cod, donc l'obligation de faire les révisions régulières effectuées par un technicien de révision n'y se réfèrent pas.
- Procéder au moins 1x par an à l'examen minutieux de l'appareil (contrôle visuel, nettoyage et entretien, vérification d'étanchéité, essai de fonctionnement de l'appareil) et changer tous les éléments d'étanchéité au minimum 1 fois tous les 2 ans. Ces activités doivent être faites par une personne physiquement forte. L'intervention non autorisée effectuée par une personne non qualifiée peut être dangereuse.
- En République tchèque, la réalisation des inspections et des révisions des appareils électriques est régie par la norme ČSN 33 1600 (entre autre division des appareils en fonction de leur utilisation, étendue des révisions et leur fréquence).

Défauts et leur élimination

- **En cas d'élimination des défauts pour lesquels il faut procéder au démontage et montage des différentes pièces de l'appareil**, il est nécessaire de l'éteindre, laisser complètement refroidir et débrancher de la bouteille à GPL ou du secteur !
- Si vous ne vous sentez pas si compétent techniquement et certaines activités mentionnées dans la présente instruction (service, élimination des défauts etc.) vous pourraient créer les difficultés, adressez-vous au service professionnel - producteur/distributeur (MEVA-TEC s.r.o., tél. : +420 416 823 181, 299, www.mevatec.cz).

Défaut	Cause possible	Élimination
Il n'est pas possible d'allumer le brûleur	Le robinet de bouteille fermée	Ouvrir le robinet de bouteille
	Bouteille GPL vide	Changer la bouteille GPL
	Distribution du gaz obstruée	Vérifier le passage de la distribution de gaz (tuyau, joints, etc.)
	Buse obstruée	Faire appel à un service spécialisé pour nettoyer ou remplacer la buse.
	Allumeur piézo défectueux	Passer au service spécialisé pour la réparation
	Régulateur défectueux	Remplacer le régulateur
La flamme s'éteint	Thermofusible défectueux	Faire appel à un service spécialisé pour remplacer le thermofusible
	Soupape de l'appareil défectueuse	Transmettre à un service spécialisé pour la réparation
	Fuites de gaz au niveau de la distribution de gaz	Vérifier les assemblages, vérifier l'étanchéité
	Pression de carburant insuffisante	Bouteille GPL est presque vide Changer la bouteille GPL
Impossible d'allumer les autres brûleurs d'allumage (de la position 6 vers 66 ou 666)	Courant d'air en direction du brûleur en cours d'allumage vers le brûleur du milieu	Éliminer le courant d'air (fermer la porte/la fenêtre pendant l'allumage) ou l'empêcher d'agir (tourner l'appareil de chauffage ou créer un écran)
Fuites de gaz au niveau de la distribution	Assemblages desserrés	Vérifier tous les assemblages accessibles et resserrer
	Tuyau de raccordement endommagé	Vérifier l'étanchéité et changer le tuyau en cas de besoin
Mauvaise odeur lors de fonctionnement de l'appareil	Brûleur céramique endommagé	Transmettre à un service spécialisé pour remplacer le thermofusible

Stockage de l'appareil

- Débrancher l'appareil de la source (secteur ou bouteille GPL - voir Débranchement de l'appareil de chauffage et remplacement de la bouteille GPL).
- Munir la bouteille débranchée du bouchon de protection.
- Il est interdit de placer et d'utiliser les bouteilles GPL sous pression (même vides) dans les locaux sous terre. Le stockage de la bouteille GPL doit être conforme aux normes locales en vigueur.
- Si l'appareil est branché à la bouteille GPL, il ne peut pas être rangé dans une pièce sous terre.
- Déposez l'appareil et toutes les autres pièces de façon qu'ils ne soient pas salis ou endommagés.
- Avant de démonter et stocker l'appareil, laissez-le refroidir complètement.
- L'appareil doit être stocké dans les locaux qui ne contiennent pas des substances agressives, à température recommandée au minimum 10 °C et l'humidité relative de l'air au maximum 80 %.

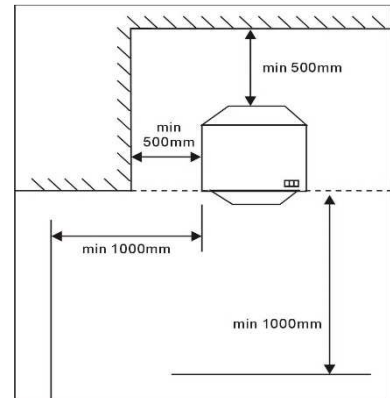
Liquidation de l'appareil et de l'emballage

- Si vous décidez d'éliminer un vieil appareil, soit parce que vous en avez acheté un neuf ou parce que le vieil appareil présentait un défaut irréparable, portez-le à un endroit désigné à cet effet (par exemple point de recyclage et de la collecte des déchets triés, Collecte des déchets etc.).
- A la fin de vie, cet appareil ne doit pas être jeté avec les ordures ménagères courantes, il faut l'amener dans un point de collecte et de recyclage des équipements électroniques et électriques. Cette mesure est indiquée sur l'emballage et sur le produit par un pictogramme. Certains matériaux du produit peuvent être réutilisés si vous le transmettez au recyclage. En permettant de réutiliser certaines pièces ou matériau des produits usés, vous contribuez de manière significative à protéger l'environnement. Si vous avez besoins de plus d'informations sur les points de collecte dans votre région, adressez-vous aux autorités locales.
- Porter l'emballage à l'endroit désigné pour le dépôt des déchets indiqué par la commune.



Exigences de sécurité

- Lire attentivement les instructions avant d'utiliser cet appareil ! L'appareil doit être installé conformément aux présentes instructions et ainsi qu'aux réglementations locales !
- L'appareil doit être utilisé et la bouteille à gaz doit être stockée conformément aux prescriptions en vigueur !
- L'appareil, en cas de fonctionnement à gaz, ne doit être utilisé que par une personne apte à le faire, adulte, âgée de plus de 18 ans et conformément aux présentes instructions ! Pendant le fonctionnement de l'appareil, l'opérateur est tenu de respecter les normes générales relatives à la protection contre l'incendie !
- La commande du brûleur ne doit en aucun cas être confiée aux enfants !
- Protéger l'appareil contre les enfants (pendant l'utilisation et aussi le stockage) !
- Lors du fonctionnement et immédiatement après, l'appareil de chauffage est très chaud ! Empêcher les petits enfants et les personnes handicapées d'accéder à l'appareil !
- L'écran de protection de cet appareil est destiné à empêcher le risque d'incendie ou de blessure causée par des brûlures et aucune de ses parties ne doit être enlevée de manière permanente ! **NE GARANTIT PAS UNE PROTECTION EFFICACE DES PETITS ENFANTS, DES PERSONNES ÂGÉES OU DES PERSONNES HANDICAPÉES.**
- Les personnes doivent se tenir à une telle distance des zones chaudes de l'appareil de chauffage qu'elles ne puissent pas se brûler ou leurs vêtements s'enflammer !
- Ne poser aucun objet (vêtement, etc.) sur l'appareil de chauffage à cause du risque d'incendie et ne pas le couvrir !
- Les matériaux et objets se trouvant à une distance insuffisante des brûleurs céramiques de l'appareil de chauffage seront exposés à la chaleur radiante et pourraient être endommagés !
- L'appareil de chauffage doit être posé sur une surface horizontale !
- Porter une attention particulière à l'appareil si celui-ci est utilisé sur des sols glissants pour éviter tout accident aux enfants ou aux animaux !
- Il y a un risque d'incendie si l'appareil est posé près des murs, meubles, rideaux, linge de lit et autres matériaux inflammables. Respectez la distance minimale de 0,5 m sur les côtés, 1 m dans le sens du rayonnement et 1 m du plafond ! Porter une attention particulière à l'appareil si celui-ci est posé sur une surface où il peut facilement tourner sur ses roues si un enfant ou un animal le frôle !
- Placez l'appareil de chauffage de sorte que l'élément chauffant (brûleurs céramiques) soit orienté vers le centre de la pièce (jamais contre le mur) !
- Tenir toujours l'appareil de chauffage à une distance suffisante des matériaux inflammables non-protégés (nous recommandons d'au moins 1 m) !
- Respecter la distance de sécurité d'1 m entre l'appareil de chauffage en marche et les autres sources de chaleur !
- Veiller à ce que l'appareil de chauffage soit dans un environnement sec et propre !
- Ne pas utiliser cet appareil de chauffage dans des endroits où il pourrait causer des blessures ou des dégâts matériels !
- Ne pas utiliser dans les caravanes ou camping cars !
- L'appareil ne doit pas être utilisé dans les pièces à vivre d'immeubles de grande hauteur, pièces de sous-sols, salles de bain ou chambres à coucher !
- Ne jamais utiliser l'appareil de chauffage dans un environnement à atmosphère explosive, par exemple dans des espaces où se trouvent des liquides inflammables, des poussières inflammables, des gaz inflammables, des vapeurs ou des explosifs ! Ne jamais utiliser ou stocker de matériaux inflammables à proximité de cet appareil !
- Avant de commencer un travail (avec des peintures, des adhésifs, etc.) pouvant entraîner un changement de l'environnement dans lequel se trouve l'appareil de chauffage, éteindre l'appareil en fermant le robinet de bouteille et le laissez complètement refroidir !
- Ne pas stocker d'essence ni d'autres liquides ou vapeurs inflammables dans le compartiment pour la bouteille GPL de l'appareil de chauffage !
- Ne pas peindre l'écran/la grille de protection !
- Il est interdit d'utiliser l'appareil de chauffage sans l'écran/ la grille de protection !
- Tous les éléments de sécurité démontés pour effectuer l'entretien doivent être remis en place avant de faire fonctionner l'appareil de chauffage !



- Ne pas utiliser l'appareil, s'il n'est pas étanche, s'il est abimé ou ne travaille pas bien !
- Utiliser uniquement le type de carburant et le type de bouteille indiqués dans les instructions !
- Changer les bouteilles à gaz conformément aux instructions de ce manuel !
- Après le raccordement de l'appareil de chauffage à la bouteille GPL, éviter l'inclinaison et retournement de la bouteille !
- Ne jamais utiliser les bouteilles GPL avec un filetage de raccordement de soupape endommagé ou les bouteilles autrement déformées, corrodées ou endommagées ! Ces bouteilles peuvent être dangereuses et doivent être vérifiées par leur fournisseur !
- La température de surface de la bouteille GPL ne doit pas dépasser 40 °C et la bouteille ne doit pas être exposée aux rayons directs du soleil pendant trop longtemps !
- Ne pas boucher les orifices d'aération du compartiment d'installation des bouteilles !
- Il est interdit de chauffer directement la bouteille GPL sous pression pour augmenter la capacité d'évaporation du gaz liquide !
- La bouteille sous pression peut être utilisée seulement en position verticale !
- Le régulateur et les tuyaux de raccordement utilisés doivent être conformes à la réglementation locale !
- N'utilisez que le type fourni ou recommandé du tuyau de raccordement approuvé par le fabricant, importateur ou distributeur de l'appareil ou du gaz ! Le tuyau de raccordement doit être protégé au cours du transport contre l'abrasion et la brûlure ou tout autre endommagement mécanique ! Empêcher la torsion du tuyau !
- Le régulateur et le tuyau de raccordement doivent être posés hors des voies sur lesquelles on marche ou de façon à ne pas pouvoir être endommagés !
- Utiliser les tuyaux conformes à la norme EN 16436-1 ou EN ISO 3821 ou autres relatives aux tuyaux pour GPL d'une longueur recommandée de 0,5 m (jamais supérieure à 1 m) ! Il faut contrôler régulièrement l'état du tuyau et en cas de besoin il faut le remplacer !
- Le tuyau de raccordement ne doit pas être allongé ni modifié ! Pour des raisons de sécurité, la durée de vie du tuyau GPL sous pression est de 5 ans à compter de la date de fabrication indiquée sur le tuyau. Expiré cette période ou en cas de détérioration il faut remplacer le tuyau ! Changez le tuyau dans un autre intervalle si les conditions nationales différentes l'exigent !
- Le remplacement du tuyau doit être réalisé à intervalles prescrits !
- Ne pas brancher la bouteille à gaz directement à l'appareil sans utiliser le régulateur !
- Le régulateur de pression doit répondre à la norme EN 16129 la pression de sortie doit être fixe - voir Données techniques ! En conditions normales d'usage, pour motifs de la garantie du service ordinaire de l'installation, nous recommandons de remplacer cet appareil dans 10 ans de la date de fabrication ! Cette période peut quand même être modifiée par les normes nationales ou les règles de la pratique par lesquels sont prises en considération les conditions de service des appareils de sécurité installés et des schémas d'assemblage.
- Il est nécessaire d'assurer l'amenée suffisante de l'air de combustion et en même temps il faut empêcher une éventuelle accumulation dangereuse du combustible non brûlé auprès de l'appareil ! Le propane, butane et leurs mélanges sont du point de vue physique plus lourds que l'air et en cas de la fuite spontanée à cause du manque d'étanchéité ils descendent et s'accumulent par terre.
- Il est interdit d'utiliser l'appareil fonctionnant à gaz dans les locaux souterrains !
- Lorsque l'appareil est en marche, ne pas le déplacer !
- Avant de déplacer l'appareil, fermer le robinet de la bouteille à gaz ou du régulateur et laisser l'appareil refroidir complètement !
- Ne pas mouvoir l'appareil en marche car les chocs et les secousses peuvent activer le dispositif de sécurité !
- Cet appareil est destiné uniquement au chauffage. Il est interdit de l'utiliser à d'autres fins (par exemple pour sécher les vêtements etc.) !
- Une installation, un réglage ou un ajustement inappropriés peuvent occasionner des blessures ou des dommages matériels !
- Ne modifiez pas l'appareil ! Toute modification de l'appareil peut être dangereuse ! L'utilisateur ne peut pas changer les parties bloquées par le producteur ou distributeur !
- Il est interdit de transformer l'appareil pour un autre type de gaz !

Note

Les modifications des données techniques sont réservées. Les dessins sont grâce au procédé innovant continu sans engagement. Les erreurs dactylographiques sont réservées.

Condition de garantie

- L'usager a le droit à la garantie du fonctionnement correct de l'appareil et de la réparation gratuite ou remplacement des parties qui se sont montrées défectueuses dans la période de garantie à cause de la production incorrecte ou défaut caché du matériel.
- La condition pour appliquer les droits à la garantie est la présentation de la déclaration de garantie qui doit être munie de l'adresse du magasin, cachet du vendeur, signature du vendeur et la date de la vente.
- Les droits à la garantie s'éteignent si la garantie n'a pas été appliquée dans la période de garantie ou pendant les changements des enregistrements originaux dans la déclaration de garantie.
- La garantie ne couvre pas l'usure courante due au fonctionnement, les défauts occasionnés par l'endommagement intentionnel, une négligence grossière lors de l'utilisation ou, si l'acheteur fait les modifications ou les changements sur le produit. Le fabricant décline toute responsabilité des dommages occasionnée par une utilisation ou un entretien incorrects, non conformes aux instructions d'utilisation et d'entretien correspondantes.
- Les conditions de garantie ne couvrent pas les changements considérés comme l'usure de service courante (par exemple la coloration des parties proches aux brûleurs en céramique etc.), car ils ne peuvent pas être considérés le défaut du produit. Certains changements (usure de service courante) peuvent se manifester sur le produit déjà après quelque utilisation quand la valeur utile du produit ne se réduit pas.
- S'il y a quelque manque de clarté quant au service, fonctionnement ou maintenance de l'appareil, adressez-vous au service professionnel - producteur/distributeur (MEVA-TEC s.r.o., tél. : +420 416 823 181, 299).
- Le producteur garantit ses produits 24 mois de la date de la vente.

Fabricant

Jiasheng (Zhongshan) Electrical Appliance Co., Ltd.

N° 19, 3rd Road, Aiguo Industry Zone, Sanjiao Town, Zhongshan City, Guangdong Province, China

Importateur

Marinter Ltd.

1 rue Paul Saunière

75116 Paris

France

Réparations et service

Les réparations en garantie et aussi qui ne sont pas couvertes de la garantie sont effectuées par le producteur/distributeur :

MEVA-TEC s.r.o.

Chelčického 1228

413 01 Roudnice nad Labem

République tchèque

Tel.: +420 - 416 823 181*

E-mail: prodej@mevatec.cz

Internet: www.mevatec.cz

Information sur la vente

Adresse du magasin :

.....

.....

Date de la vente :

.....

Cachet du magasin

.....

Signature du vendeur



Instrukcja obsługi i konserwacji


Kombinowany grzejnik mobilny RELAX Plus typ TB15001 (UT-508GF)

Ważne

Należy uważnie przeczytać niniejszą instrukcję obsługi i konserwacji, aby zapoznać się z urządzeniem przed podłączeniem go do butli z gazem LPG lub do sieci elektrycznej. Zachować niniejszą instrukcję do późniejszego wglądu!

Instrukcja bezpiecznego działania urządzenia (podczas eksploatacji na energię elektryczną)

Ten produkt jest odpowiedni tylko do sporadycznego użytku lub do stosowania w dobrze izolowanych pomieszczeniach.

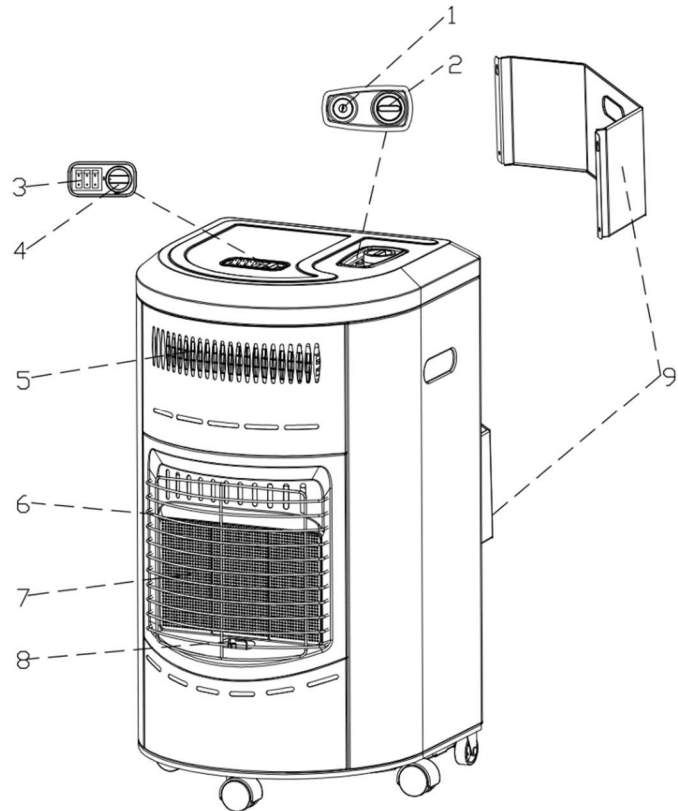
- Dla dzieci poniżej 3 lat powinien zostać ograniczony dostęp do urządzenia, jeżeli nie są pod stałym nadzorem!
- Dzieci mogą urządzenie (tylko podczas eksploatacji na energię elektryczną) włączać/wyłączać tylko pod warunkiem, że zostało umieszczone lub zainstalowane w swoim zamierzonym zwykłym położeniu operacyjnym, oraz jeżeli są pod nadzorem czy też zostały pouczone o używaniu urządzenia w sposób bezpieczny i rozumieją ewentualnym niebezpieczeństwem!
- Dzieci w wieku od 3 do 8 lat nie mogą umieszczać wtyczki do gniazdka, regulować i czyścić urządzenie lub wykonywać konserwacji dokonywanej przez użytkownika!
- OSTRZEŻENIE: Niektóre części niniejszego produktu mogą stać się bardzo gorące i spowodować oparzenia. Szczególną uwagę trzeba poświęcić obecności dzieci oraz osób niepełnosprawnych!
- PRZESTROGA: W celu zapobieżenia przegrzania, nie zakrywać grzejnika! 
- Jeżeli przewód zasilający jest uszkodzony, musi zostać zastąpiony przez producenta, jego technika serwisowego lub osobę w podobny sposób wykwalifikowaną, by zapobiec zaistnieniu sytuacji niebezpiecznej!
- Podczas czyszczenia i utrzymania części elektrycznej musi być grzejnik poza możliwością kontaktu z wodą!
- Grzejnik nie może być umieszczany tuż pod gniazdkiem elektrycznym!
- Nie używaj tego grzejnika w bezpośredniej bliskości wanny, pryszniczicy lub basenu!
- Nie używaj tego grzejnika, jeśli uległ przewróceniu!
- Nie używaj, jeśli widoczne są oznaki uszkodzenia grzejnika!
- Korzystaj z tego grzejnika na poziomej i stabilnej powierzchni!
- PRZESTROGA: Nie używaj tego grzejnika w małych pomieszczeniach, jeśli są zajmowane przez osoby, które nie mogą samodzielnie opuścić tego pomieszczenia, chyba że zapewniony jest stały nadzór!
- PRZESTROGA: Tkaniny, zasłony lub inne łatwopalne materiały należy utrzymywać w odległości co najmniej 1 m od wylotu powietrza w celu ograniczenia ryzyka pożaru!
- OSTRZEŻENIE: W celu zapobieżenia niebezpieczeństwu, urządzenie to nie może być zasilane za pośrednictwem zewnętrznego urządzenia włączającego, jakim jest łącznik czasowy, którego właściwością jest regularne włączanie i wyłączenie!
- Jest zabronione przyłączyć urządzenie do obu źródeł (sieci elektr. oraz butli LPG) równocześnie!

Instrukcja bezpiecznego działania urządzenia (podczas eksploatacji na gaz)

Ten produkt nie może służyć jako podstawowe źródło ogrzewania.

Opis

- 1 - Przycisk zapalniczki piezo
- 2 - Pokrętko obsługi zaworu gazowego grzejniki
- 3 - Elementy obsługi grzejnika do zasilania prądem elektrycznym
- 4 - Termostat
- 5 - Część grzewcza do pracy na prąd elektryczny (elementy grzewcze i wentylator)
- 6 - Ekran ochronny / kratka ochronna
- 7 - Część grzewcza do pracy na gaz (palniki ceramiczne)
- 8 - Palnik zapłonowy, elektroda zapłonowa, zapałniczki piezoelektryczne i termobezpiecznik do pracy na gaz
- 9 - Osłona butli LPG



Wykorzystanie

- Ten kombinowany mobilny grzejnik RELAX Plus typ TB15001 (UT-508GF) (zwany dalej grzejnikiem), podczas pracy na gaz, jest przeznaczony do tymczasowego ogrzewania pomieszczeń (gdzie zapewniona jest wystarczająca wentylacja) np. chaty, domki letniskowe, biura, poczekalnie itp. lub jako uzupełnienie istniejącego ogrzewania poza okresem grzewczym (wiosna, jesień). To urządzenie nie nadaje się do ogrzewania głównego.
- Kategoria urządzeń, naciśnięcie przyłączeniowe oraz rodzaj paliwa dla poszczególnych krajów są podane w rozdziale Dane techniczne.
- W Republice Czeskiej obowiązuje, że dane urządzenie wykorzystuje się wraz z butlą LPG napełnianą mieszkanką propan-butanu, z zawartością 10 kg lub 5 kg (z ciśnieniem operacyjnym do 1,7 MPa). Próba podłączenia innych rodzajów butli gazowych może być niebezpieczna!
- Grzejnik zostaje przyłączony do 10 kg lub 5 kg butli LPG przy pomocy regulatora oraz węża łączącego o długości ok. 0,5 m.
- Butla jest napełniana letnią (60 % B, 40 % P) lub zimową (40 % B, 60 % P) mieszkanką propanu-butanową (LPG ewent. PB), które mogą być oznaczone także jako mieszanka B (oznaczenie wg ADR). Obie mieszanki są użyteczne, ale mają nieco inne właściwości fizyczne.
- Urządzenia nie można używać lub przebudowywać do wykorzystania z innym rodzajem paliw!
- W sklepach są sprzedawane puste butle LPG, należy je napełnić w sposób wymienny w wyznaczonym punkcie sprzedaży lub u dystrybutora butli. Przy każdej wymianie butli LPG, należy poprosić o informacje na temat jej bezpiecznego przechowywania i użytkowania!

*LPG (Liquefied Petroleum Gas) - skroplony gaz węglowodorowy
termo-beezpiecznik = bezpiecznik płomienia
10 mbar = 1 kPa*

Wyposażenie (dla krajów przeznaczenia bezpośredniego z kategorią I_{3B/P(30)}):

- 1 szt. regulator typ NP01008 (stałe ciśnienie robocze 30 mbar, trzpień wyjściowy)
- 1 szt. wąż łączący typ NP01022 (długość 0,5 m)
- 2 szt. opaska zaciskowa do węża typ IM905
- Wszelkie wyposażenie można zamówić u producenta/dystrybutora (MEVA-POL s.r.o., tel.: +48 68 451 88 58, www.meva-pol.com) lub u jego partnerów handlowych.
- Dla dalszych krajów bezpośredniego przeznaczenia wyposażenie może się różnić.
- W razie, że urządzenie zostało dostarczone bez wyposażenia, trzeba części niezbędne do przyłączenia do butli gazowej dokupić. Do urządzenia potrzebny jest wąż i regulator ciśnienia paliwa, czy są właściwe, należy sprawdzić u dostawcy paliwa.

Dane techniczne

Kraj bezpośredniego przeznaczenia [Dest.]	Kategoria [Cat.]	Nadciśnienie przyłączeniowe [p]	Rodzaj paliwa [Gas]	Ogólna cieplna moc znamionowa [ΣQ_n]	Zużycie ogólne [ΣM]
CZ, SK, BG	I _{3B/P(30)}	28 ÷ 30 mbar	G30 (propan, butan lub ich mieszaniny)	4,2 kW	305 g/h
FR	I _{3B}	28 mbar	G30 (butan)		
PL	I _{3B/P(37)}	37 mbar	G30 (propan, butan lub ich mieszaniny)		

Źródło 10 kg lub 5 kg butla LPG
Maks. zewnętrzne wymiary butli przyłączeniowej \varnothing 320 mm, wysokość łącz. regulatora 620 mm
Średnica dyszy \varnothing 0,60 mm (oznaczenie: 0,60)
Wymiary - osłona butli LPG z wytłoczeniem do środka
(szer. x gł. x wys.) 400 x 410 x 720 mm
Masa (bez butli) 9,5 kg
Nr podwójny roku oznaczenia urządzenia CE 21 (lub inny - patrz tabliczka na urządzeniu)

Ustawienie mocy	Położenie pokręta obsługi zaworu grzejnika	Ilość zapalonych palników ceramicznych	Pobór mocy [kW]	Zużycie [g/h]	Wymiary minimalne		
					pomieszczenie mieszkalne [m ³]	dalsze pomieszczenia [m ³]	otwór wentylacyjny [cm ²]
minimum	1 (6)	1	1,5	110	84	42	105
średni	2 (66)	2	2,9	207			
maksimum	3 (666)	3	4,2	305			

Zasilanie elektryczne ~ AC: 220-230 V; 50/60 Hz
Moc maksymalna 1,5 kW

Ustawienie mocy (zasilanie energią elektryczną)	Ilość włączonych elementów grzejnych	Moc [kW]
minimum	1	0,75
maksimum	2	1,5

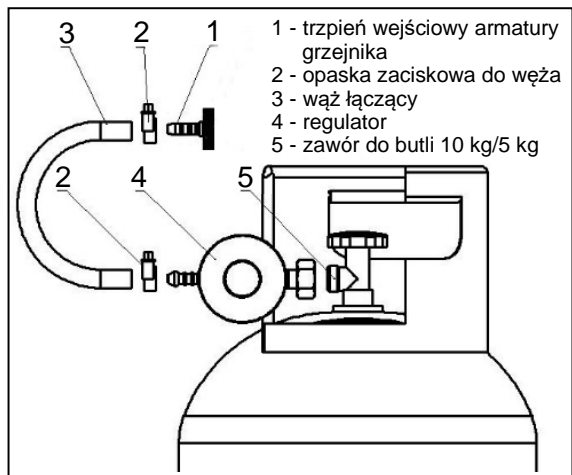
Warunki pracy grzejnika

- **Stosować tylko w odpowiednio wietrzonych pomieszczeniach!**
- Grzejnik jest przeznaczony do eksploatacji w przestrzeniach i pomieszczeniach z zalecaną minimalną pojemnością (patrz Dane techniczne), które mają wentylację bezpośrednią (wymianę powietrza z przestrzenią zewnętrzną można zapewnić przez otwarcie okien, drzwi balkonowych itp.). Zapewnić wystarczające i stałe doprowadzenie powietrza. Minimalny otwór wentylacyjny musi odpowiadać wartości podanej w tabelce - patrz Dane techniczne i musi być odpowiednio podzielony pomiędzy otwór wentylacyjny górny i dolny.
- Grzejnik podczas pracy zużywa tlen. W niewietrzonych i zamkniętych pomieszczeniach może być poważnie zagrożone życie użytkownika z powodu braku tlenu i zwiększonego stężenia CO!
- Podczas eksploatacji grzejnika trzeba regularnie wietrzyć (minimalnie 1x ÷ 2x za godzinę). Nie stosować grzejnika podczas snu! Urządzenie wyłączyć przed snem.

Przyłączenie do butli LPG

- Nigdy nie przyłączać urządzenia do obu źródeł (butli LPG oraz sieci elektrycznej) równocześnie!
- Jeżeli urządzenie było przez długi okres czasu wyłączone z ruchu, najpierw trzeba go dokładnie oczyścić.
- Przed odkręceniem zatyczki z zaworu butli (gwint lewy), należy się upewnić, że główna nakrętka butli LPG jest prawidłowo dokręcona w pozycji zamkniętej.
- Sprawdzić gwint połączenia zaworu butli pod kątem zabrudzeń lub uszkodzeń. Usunąć ewentualne zanieczyszczenia. Jeśli gwint jest uszkodzony, urządzenie nie może być podłączone do butli LPG. Wymienić uszkodzoną butlę na butlę bez wad.

- Przed przyłączeniem regulatora do butli LPG trzeba sprawdzić wykorzystanie i dobry stan uszczelki w nakrętce obrotowej regulatora. W razie konieczności uszczelkę wymienić za bez wad.
- Na boczne połączenie śrubowe zaworu butli LPG nakręcić w lewo regulator i dokręcić kluczem.
- Zdjąć osłonę butli w tylnej części grzejnika, który jest zabezpieczony przy pomocy 4 śrub.
- Nałożyć opaski zaciskowe węży na obydwa końce węży łączących. Umieścić jeden koniec węży łączących na trzpień regulatora i dokręcić opaskę zaciskową do węży. Umieścić drugi koniec węży łączących na trzpień wejściowy armatury grzejnika i dokręcić opaskę zaciskową do węży.
- Zapobiec skręcaniu się węży i jego kontaktu z gorącymi częściami grzejnika lub z kantami ostrymi.
- Pokrętło obsługi zaworu grzejnika musi być w położeniu Start (*6) i nienaciśnięte.
- Umieścić podłączoną butlę LPG w wyznaczonym miejscu w grzejniku, aby nie uszkodzić kabla elektrycznego lub węży łączących.
- Na tylną część grzejnika umieścić osłonę butli (wgnieceniem na zewnątrz) i zabezpieczyć go 4 śrubami.
- Po przyłączeniu grzejnika do butli LPG, przeprowadzić kontrolę szczelności (patrz Kontrola szczelności).



Zapalanie grzejnika

- Przed każdym użyciem należy sprawdzić dociągnięcie wszystkich połączeń, sprawdzić szczelność (patrz Kontrola szczelności) oraz wykorzystanie i stan uszczelnienia.
- Sprawdzić, czy pokrętło obsługi zaworu grzejnika jest w położeniu Start (*6) i nie jest naciśnięte.
- Po pomyślnej kontroli szczelności, jeżeli nie dochodzi do ulatniania się gazu, otworzyć obracając w lewo pokrętło zaworu butli (w kierunku ruchu wskazówek zegara), jeżeli nie doszło już do otwarcia po właśnie przeprowadzonej kontroli szczelności.
- Nacisnąć pokrętło obsługi zaworu grzejnika (w położeniu Start: *6). Trzymać pokrętło obsługi zaworu grzejnika naciśnięte przez ok. 10 sekund (zanim armatura z wężem napełni się gazem z butli, który wypcha powietrze z instalacji gazu), przy tym wielokrotnie nacisnąć przycisk włączania zapalniczki piezo (czerwony), dopóki nie dojdzie do zapalenia się płomienia zapłonu. Naciśnięte pokrętło obsługi zaworu grzejnika można zwolnić po ok. 15 sekundach po zapaleniu się płomienia palnika zapłonu (aż dojdzie do rozpalenia się termo-bezpiecznika).
(Uwaga: Przed naciśnięciem przycisku zapalniczki piezo podczas zapalania, nigdy nie trzymać naciśniętego pokrętła obsługi zaworu grzejnika zbyt długo, nie dłużej niż ok. 40 s, wystarczy ok. 10 sekund, aby nie doszło do większego ulatniania się niespalonego gazu z butli LPG, jego nagromadzenia się przy grzejniku i kolejno idącego niebezpiecznego/intensywnego zapalenia po aktywacji zapalniczki piezo).
- Regulacja mocy odbywa się w konsekwencji ustawienia pokrętła obsługi zaworu grzejnika w wybranym położeniu 1 (6), 2 (66) lub 3 (666). Pokrętło lekko nacisnąć i przekręcić do położenia wymaganego, po czym poluzować tak, by doszło do jego ustawienia w nowym położeniu. Jeżeli pokrętło obsługi znajduje się w poprawnym położeniu, nie można go przekręcić bez naciśnięcia. Stosowne wartości mocy dla poszczególnych położenia pokrętła obsługi zaworu grzejnika są podane w tabeli - patrz Dane techniczne.
Polecamy przeprowadzić ustawienie wymaganej mocy minimalnie 5 min po zapaleniu grzejnika.

Uwaga 1: Jeżeli nie dojdzie do zapłonu płomienia, przekręcić pokrętło obsługi zaworu grzejnika do położenia Start (*6), odczekać ok. 5 min i procedurę powtórzyć.

Uwaga 2: Przy jakimkolwiek ustawianiu położenia (przekręcania) pokrętła obsługi grzejnika, trzeba go w pierwszej kolejności nacisnąć w dół!



położenie Start	położenie 1	położenie 2	położenie 3
*6	6	66	666

Gaszenie grzejnika

- Nacisnąć pokrętkę obsługi zaworu grzejnika i przekręcić do położenia 1 (6) i zwolnić.
- Zamknąć doprowadzenie paliwa z butli LPG przekręcając pokrętkę zaworu butli w prawo na maks. i pozostawić dopalić się gaz z węża łączącego. (Po każdym wykorzystaniu urządzenie zamknąć zaworem na butli!)
- Nacisnąć pokrętkę obsługi zaworu grzejnika i przekręcić do położenia Start (*6) i zwolnić.
- Podczas długiego okresu wyłączenia, zawsze dokonać odłączenia grzejnika od butli gazowej (patrz Odłączenie grzejnika i wymiana butli LPG).

Odłączenie grzejnika i wymiana butli LPG

- Wyłączyć grzejnik (patrz Gaszenie grzejnika).
- Przed odłączeniem butli gazowej sprawdzić, czy grzejnik został wyłączony, jest całkowicie ochłodzony i doszło do zamknięcia zaworu butli.
- Odłączyć butlę LPG od urządzenia i sprawdzić szczelność i nienaruszenie zaworu butli. Jeśli użytkownik znajdzie usterkę, musi przekazać butlę LPG do dostawcy gazu w celu wymiany. Odłączoną butlę zabezpieczyć za pomocą zatyczki ochronnej.
- Jeżeli grzejnik nie zostanie przyłączony do innej butli LPG, trzeba go umieścić w taki sposób, by doszło do zapobieżenia jego zanieczyszczenia lub uszkodzenia mechanicznego.
- Jeżeli grzejnik nie będzie przyłączony do innej butli LPG, odłączyć od niego także wąż łączeniowy oraz regulator. Wszelkie części trzeba umieścić w taki sposób, by doszło do uniemożliwienia ich zanieczyszczenia lub uszkodzenia mechanicznego.
- Przed przyłączeniem nowej butli gazowej do urządzenia, sprawdzić stan uszczelki.
- Butlę gazową wymieniać w środowisku zewnętrznym, bez otwartego ognia, poza wszelkimi źródłami zapłonu (świecek, papierowy, inne urządzenia produkujące płomień itp.) i poza zasięgiem innych osób.
- Po przyłączeniu nowej butli, wykonać kontrolę szczelności (patrz Kontrola szczelności).

Kontrola szczelności

- Otworzyć zawór butli na butli LPG, przekręcając pokrętkę w lewo i sprawdzić, czy gaz nie unika wokół połączeń, pocierając roztworem spieniającym (np. wodą z mydłem). Ulatnianie się gazu przejawia się przez tworzenie pęcherzyków gazu w miejscu nieszczelności. Zawór grzejnika pozostaje zamknięty (w położeniu Start: *6 i niewciśnięty)!
- Jeżeli grzejnik nie zostanie wykorzystany od razu po przeprowadzeniu kontroli szczelności, zamknąć zawór butli.
- **Zasadniczo zabrania się sprawdzania szczelności za pomocą otwartego ognia!!! Zastosować roztwór pianotwórczy!**
- Kontrola szczelności musi odbywać się w środowisku zewnętrznym, z dala od źródeł zapłonu/zapalenia i z dala od innych osób.

Ulatnianie się gazu

- W razie ulatniania się gazu (zapach gazu, dźwięk spowodowany ulatniającym się gazem lub tworzenie się pęcherzyków podczas kontroli szczelności), zamknąć zawór butli i zawór grzejnika (położenie Start: *6 i niewciśnięty). Zamknąć w bliskiej okolicy wszelki otwarty ogień i wyłączyć urządzenia elektryczne.
- Odłączyć grzejnik od butli LPG.
- Przed dalszym zastosowaniem urządzenie trzeba sprawdzić i naprawić. Jeżeli nie zostanie odkryta przyczyna ulatniania, urządzenie przekazać do serwisu specjalistycznego.
- Jeżeli nie można zatrzymać ulatniania się gazu, trzeba butlę LPG przenieść na zewnątrz, na otwartą, dobrze wentylowaną przestrzeń i skontaktować się z dostawcą gazu.
- Jeżeli do ulatniania gazu dojdzie w pomieszczeniu, pomieszczenie należy wywietrzyć.

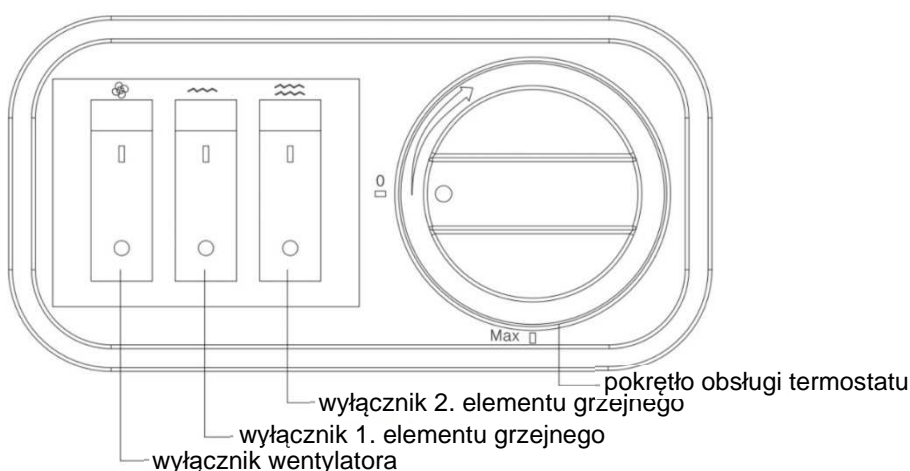
Eksploatacja grzejnika na energię elektryczną

UWAGA: Praca grzejnika jest możliwa tylko po włączeniu termostatu!

- Przyłączyć urządzenie do sieci elektrycznej. Nigdy nie przyłączać urządzenia do obu źródeł (butli LPG oraz sieci elektrycznej) równocześnie!
- Przekręcić pokrętkę obsługi termostatu w prawo (zgodnie z ruchem wskazówek zegara). Gdy usłyszysz lekkie kliknięcie, oznacza to, że termostat działa. Temperaturę w pomieszczeniu można ustawić za pomocą termostatu ok. od 0 °C do 32 °C.
- Urządzenie może w zależności od potrzeb dmuchać ciepłe (włączony wentylator i elementy grzewcze) lub zimne powietrze (włączony wentylator i wyłączone oba elementy grzewcze).
- Wyłącznik wentylatora przełączyć do położenia włączone (I) – dmucha zimne powietrze.
- Przełączyć wyłącznik 1. lub 2. elementu grzewczego do położenia włączone (I) – dmucha ciepłe powietrze (moc 0,75 kW) lub przełączyć wyłącznik obu elementów grzewczych do położenia włączone (I) – dmucha ciepłe powietrze (moc 1,5 kW).

Uwaga: Jeżeli wentylator nie działa, wówczas nie można włączyć elementów grzewczych!

- Po zakończeniu czynności przełączyć wszystkie przełączniki do pozycji wyłączonej (O) i obrócić pokrętkę termostatu w lewo (w kierunku przeciwnym do kierunku ruchu wskazówek zegara), aż słychać lekkie kliknięcie wskazujące, że termostat jest wyłączony. Odczekać, aż urządzenie ostygnie i odłączyć je od sieci elektrycznej.



Elementy bezpieczeństwa

- Termo-bezpiecznik (zasilanie gazem):
W razie przypadkowego zagaszenia palnika zapłonu automatycznie zamknie doprowadzenie gazu do palnika.
- Czujnik środowiska okolicznego (zasilanie gazem):
Jeżeli w pomieszczeniu ogrzewanym koncentracja dwutlenku węgla (CO₂) przekroczy bezpieczną granicę, dojdzie automatycznie do ugaszenia płomienia, po czym do zamknięcia zaworu grzejnika a przez to do przerwania doprowadzenia gazu. Grzejnik można ponownie włączyć dopiero po dokładnym wywietrzeniu pomieszczenia.
- Ochrona przed przegrzaniem (zasilanie prądem elektrycznym):
Urządzenie jest wyposażone w termostat, który w razie przekroczenia temperatury elementów grzewczych wentylatora ciepłego powietrza w konsekwencji nieodpowiedniego wykorzystania, doprowadzi do wyłączenia urządzenia. Jest konieczne przełączyć elementy obsługi części elektrycznej (elementów grzewczych i wentylatora) do położenia WYŁĄCZONE i urządzenie pozostawić ochłodzić. Później grzejnik można ponownie normalnie używać.
- Niesamoczynnie ustawiany bezpiecznik termiczny (zasilanie prądem elektrycznym):
W razie awarii (np. zwarcie) odłączy urządzenie na trwałe od doprowadzenia prądu elektrycznego.
- Termostat (praca na prąd elektryczny):
Temperaturę w pomieszczeniu można regulować za pomocą termostatu zaprojektowanego do regulacji temperatury w zakresie ok. od 0 °C do 32 °C.
- Bezpiecznik upadku (praca na prąd elektryczny):
W przypadku upadku grzejnika elementy grzejne są automatycznie wyłączane.

Czyszczenie i utrzymanie

- Utrzymywać urządzenie w suchym i czystym stanie.
- Czyszczenie i konserwację urządzenia dokonywać zawsze w regularnych przedziałach czasu, przy obniżonej mocy, w razie większych zanieczyszczeń, na wypadek większych obciążeń operacyjnych, gdy urządzenie było na dłuższy okres czasu wyłączone z eksploatacji, w razie potrzeby.
- Czyszczenie i konserwację można wykonywać tylko wówczas, gdy urządzenie jest wyłączone, całkowicie ochłodzone i odłączone od butli LPG i od sieci elektrycznej.
- Do zwykłego czyszczenia używać szmatki. Nieczystości większego charakteru usunąć przy pomocy wilgotnej szmatki bez zastosowania środka ściernego. Grzejnika nie czyścić środkami czyszczącymi o właściwościach palnych lub o działaniu korozyjnym.
- Uważać na to, by do przestrzeni palnika zapalania nie przeniknęła woda. Przed dalszym zastosowaniem grzejnik pozostawić należycie wyschnąć.
- Czyszczenie palników ceramicznych grzejnika wykonywać przy pomocy suchej miękkiej szmatki bez zastosowania środka ściernego. Nigdy nie stosować chemicznych środków czyszczących.
- W razie zapchania palników ceramicznych kurzem, usunąć nieczystości przy pomocy odkurzacza.
- Po dłuższej nieczynności trzeba na częściach gazowych oraz węży łączącym dokonać kontrolę pod kątem obecności pajaków i pajęczyn lub innego rodzaju owadów.
- Wizualnie, a jeśli to konieczne dotykając, sprawdzić stan przewodu łączącego. W razie uwypukleń, pęknięć, rys lub innego rodzaju stanu pogorszonego, trzeba od razu wymienić za nowy tej samej długości i odpowiedniej jakości! Ze względów bezpieczeństwa jest odpowiednie, by użytkownik w regularnych przedziałach czasowych (co najmniej raz w miesiącu i po każdej wymianie butli LPG) dokonywał prostych testów szczelności węża łączącego a na skutek odpowiednio wczesnego wykrycia nieszczelności zapobiegał powstaniu pożaru w konsekwencji zapalenia się ulatniającego się gazu. Sprawdzanie szczelności węża można wykonywać np. przez stopniowe przeciągnięcie całej długości węża w naczyniu z wodą lub przez naniesienie roztworu pianotwórczego i śledzenie wycieku gazu w postaci pęcherzyków. Wąż musi być podczas badania pod zredukowanym ciśnieniem z butli LPG (otwarty zawór butli na butli LPG i zawór obsługi grzejnika w położeniu Start: *6 i nienaciśnięty).
- W celu bezawaryjnego i bezpiecznego działania polecamy dokonywać regularne przeglądy serwisowe urządzenia (patrz Serwis). Równocześnie trzeba wykonywać okolicznościowy nadzór nad eksploatacją urządzenia.

Serwis

- Częstotliwość kontroli kieruje się obowiązującym prawem stosownego kraju, w którym urządzenie zostaje wykorzystane.
- W Republice Czeskiej obowiązuje, że urządzenie niniejsze nie jest zastrzeżonym urządzeniem gazowym zgodnie z Rozporządzeniem nr 21/1979 Dz. ust. i nie dotyczy go obowiązek dokonywania regularnych rewizji przez technika rewizyjnego.
- Co najmniej 1x w roku wykonać dokładny przegląd urządzenia (kontrola wzrokowa, czyszczenie i utrzymanie, próba szczelności, sprawdzenie działania urządzenia) i min. 1x na 2 lata wymienić wszelkie elementy uszczelniające. Czynności te powinna wykonywać osoba sprawna technicznie. Nieupoważniona ingerencja osoby niewykwalifikowanej może być niebezpieczna.
- Realizacja kontroli i rewizji urządzeń elektrycznych kieruje się w Republice Czeskiej normą techniczną ČSN 33 1600 (min. podział urządzeń w zależności od używania, zakres kontroli oraz terminy ich realizacji).

Usterki i ich usuwanie

- **Przy usuwaniu usterek, przy których należy przeprowadzić demontaż i montaż poszczególnych części urządzenia, należy urządzenie wyłączyć, pozostawić go całkowicie ostudzić i odłączyć go od butli LPG i od sieci elektrycznej!**
- Jeśli użytkownik nie czuje się na tyle sprawny technicznie, a niektóre czynności wymienione w niniejszej instrukcji (serwis, rozwiązywanie problemów itd.) byłyby dla niego kłopotliwe, należy skontaktować się z serwisem specjalistycznym – producenta/dystrybutora (MEVA-POL s.r.o., tel.: +48 68 451 88 58, www.meva-pol.com).

Wada	Możliwa przyczyna	Usunięcie
Palnika nie można zapalić	Zamknięty zawór butli	Otworzyć zawór butli
	Pusta butla LPG	Wymienić butlę LPG
	Zapchana instalacja gazu	Sprawdzić drożność instalacji gazowej (węże łączące, uszczelki itp.)
	Zapchana dysza	Przekazać do serwisu specjalistycznego w celu wyczyszczenia lub wymiany dyszy
	Wadliwa zapalniczka piezo	Przekazać do naprawy do serwisu specjalistycznego
	Wadliwy regulator	Wymienić regulator
Płomień gaśnie	Wadliwy termo-bezpiecznik	Termo-bezpiecznik przekazać do wymiany do serwisu specjalistycznego
	Wadliwy zawór grzejnika	Przekazać do specjalistycznego serwisu w celu naprawy
	Z instalacji gazu ulatnia się gaz	Skontrolować połączenia, kontrola szczelności
	Niewystarczające ciśnienie paliwa	Butla LPG jest prawie pusta. Wymienić butlę LPG
Nie można zapalić dalszych palników ceramicznych (z położenia 6 do 66 lub 666)	Przeciąg w kierunku od zapalanego palnika do palnika środkowego	Usunąć przeciąg (na czas zapalania zamknąć drzwi / okno) lub ograniczyć jego wpływ (obrócić grzejnik lub wytworzyć kurtynę)
Z instalacji ulatnia się gaz	Poluzować połączenia	Skontrolować wszelkie dostępne połączenia i dokręcić
	Uszkodzony wąż łączący	Skontrolować szczelność i w zależności od potrzeb dokonać wymiany węża
Zapach podczas pracy	Uszkodzony palnik ceramiczny	Przekazać do wymiany do serwisu specjalistycznego

Przechowywanie urządzenia

- Odłączyć urządzenie od źródła zasilania (od sieci elektrycznej lub butli LPG - patrz Odłączanie grzejnika i wymiana butli LPG).
- Odłączoną butlę zabezpieczyć za pomocą zatyczki ochronnej.
- Zabrania się umieszczania i używania butli LPG (nawet pustych) w obszarach poniżej poziomu gruntu. Przechowywanie butli LPG musi być w zgodzie z obowiązującymi przepisami lokalnymi.
- Jeśli urządzenie jest podłączone do ciśnieniowej butli LPG, nie może być przechowywane w obszarze poniżej poziomu gruntu.
- Przechowywać urządzenie oraz wszelkie dalsze części w taki sposób, aby zapobiec ich zabrudzeniu lub uszkodzeniu.
- Przed demontażem i przechowaniem pozostawić urządzenie całkowicie ochłodzić.
- Urządzenie musi być przechowywane w pomieszczeniu niezawierającym agresywnych substancji, w temperaturze przynajmniej 10 °C i maksymalnej wilgotności względnej 80 %.

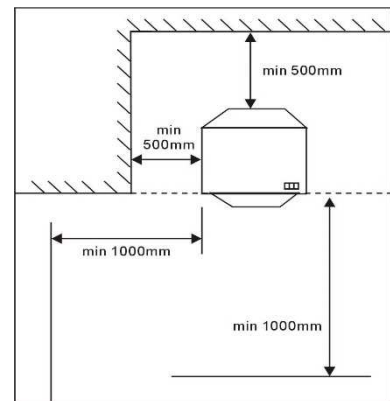
Utylizacja urządzenia i opakowania

- Jeśli użytkownik zdecyduje się na likwidację starego urządzenia, dlatego, że kupił nowe, albo dlatego, że stare ma nieodwracalną wadę, należy urządzenie zanieść do wyznaczonego miejsca (np. Zbiór surowców wtórnych, Punkt zbierania odpadów itp.).
- Urządzenie nie może być po zakończeniu okresu żywotności wyrzucane do normalnego odpadu z gospodarstw domowych, trzeba go przekazać do punktu zbioru do recyklingu urządzenia elektrycznego i elektronicznego. Zabieg taki oznacza symbol na produkcie oraz w instrukcji. Niektóre z materiałów produktu można wykorzystać ponownie, jeżeli zostaną przekazane do recyklingu. Ponowne wykorzystanie niektórych części lub surowców z wykorzystanych produktów podziela się w znaczącym stopniu w ochronie środowiska naturalnego. W razie potrzeby uzyskania większej ilości informacji dot. punktów zbioru w Państwa regionie, prosimy skontaktować się z organami lokalnymi.
- Opakowanie przekazać na miejsce usuwania odpadów wyznaczone przez gminę.



Wymagania bezpieczeństwa

- Przeczytać instrukcję przed wykorzystaniem tego urządzenia! Urządzenie musi być zainstalowane w zgodzie z powyższymi instrukcjami oraz przepisami lokalnymi!
- Urządzenie musi być eksploatowane a butla gazowa przechowywana zgodnie z obowiązującymi przepisami!
- Urządzenie może być obsługiwana tylko przez osobę kwalifikowaną, dorosłą w wieku powyżej 18 lat, zgodnie z niniejszą instrukcją! Podczas używania urządzenia, obsługa musi również przestrzegać ogólnych przepisów bezpieczeństwa pożarowego!
- Obsługi urządzenia nie można w żadnym wypadku przekazać dzieciom!
- Chronić urządzenie przed dziećmi (podczas używania i przechowywania)!
- Grzejnik jest bardzo gorący podczas pracy i zaraz po jej wykonaniu! Ograniczyć dostęp małych dzieci oraz osób niepełnosprawnych do urządzenia!
- Kurtyna ochronna urządzenia ma zapobiec niebezpieczeństwu pożaru lub urazom spowodowanym przez oparzenia, a żadna jego część nie może być na stałe usunięta! **NIE ZAPEWNIĄ SKUTECZNEJ OCHRONY DLA MAŁYCH DZIECI, OSÓB STARSZYCH ANI TEŻ DLA OSÓB NIEPEŁNOSPRAWNYCH.**
- Osoby muszą się wstrzymać w takiej odległości od rozgrzanych powierzchni grzejnika, by nie mogło dojść do ich oparzenia lub zapalenia się ubrań!
- Z powodu ryzyka pożarowego nie umieszczać żadnych rzeczy (nawet ubrań itp.) na grzejniku i nie zakrywać go!
- Materiały i przedmioty umieszczone w nieodpowiedniej odległości od ceramicznych palników grzejnika zostaną wystawione na działanie promieniowania ciepła i może dojść do ich uszkodzenia!
- Grzejnik musi być eksploatowany na poziomej powierzchni!
- Zachować szczególną ostrożność podczas używania na śliskiej podłodze, aby zapobiec wypadkom spowodowanym przez dzieci lub zwierzęta!
- Po umieszczeniu urządzenia w pobliżu ścian, mebli, zasłon, firan, pościeli i innych materiałów palnych, grozi ryzyko pożaru. Trzeba dotrzymać minimalną odległość 0,5 m po bokach, 1 m w kierunku promieniowania i 1 m od sufitu! Urządzeniu trzeba poświęcać szczególną uwagę jeżeli stoi na powierzchni, gdzie łatwo może dojść do jego obrócenia się na kółkach, kiedy zahaczy o niego dziecko lub pies itp.!
- Grzejnik umieścić w taki sposób, by część grzewcza (palniki ceramiczne) była skierowana do środka pomieszczenia (nigdy w kierunku ściany)!
- Zawsze trzeba utrzymywać stosowną odległość grzejnika od niechronionych materiałów palnych (zalecamy co najmniej 1 m)!
- Dotrzymywać bezpieczną odległość 1 m pomiędzy eksploatowanym grzejnikiem a innymi źródłami ciepła!
- Trzeba uważać na to, by grzejnik był w suchym i czystym środowisku!
- Nie używać grzejnika w pomieszczeniach, w których mogłoby dojść do urazu osób lub szkody materialnej!
- Nie używać w pojazdach mieszkalnych, np. karawanach lub karawanach silnikowych!
- Urządzenie nie może być używane w pomieszczeniach mieszkalnych wieżowców, w piwnicach, łazienkach lub sypialniach!
- Grzejnika nigdy nie używać w środowisku wybuchowym, jakimi są przestrzenie, gdzie znajdują się ciecze palne, kurz palny, gazy oraz pary palne lub substancje wybuchowe! Nie używać ani też nie przechowywać materiałów palnych w pobliżu urządzenia!
- Przed rozpoczęciem prac (z farbami, klejami itp.), których konsekwencją może być zmiana środowiska, w którym grzejnik jest umieszczony, trzeba urządzenie wyłączyć za pomocą zamknięcia zaworu butli i pozostawić go całkowicie ochłodzić!
- W przestrzeni magazynowej dla butli LPG w grzejniku nie przechowywać benzyny, ani też innych cieczy lub par palnych!
- Nie malować ekranu ochronnego / kratki!
- Jest zabronione używać grzejnika bez ekranu ochronnego/kraty ochronnej!
- Wszelkie elementy bezpieczeństwa zdemontowane w celu przeprowadzenia serwisu muszą być przed eksploatacją grzejnika umieszczone z powrotem!
- Nie używać urządzenia, jeżeli jest nieszczelne, uszkodzone lub nie pracuje właściwie!
- Używać tylko rodzaj paliwa oraz rodzaj butli, które są podane w instrukcji!
- Butle gazowe wymieniać zgodnie z zaleceniami w niniejszej instrukcji!



- Po podłączeniu grzejnika do butli LPG należy unikać przechylania i obracania butli LPG!
- Nigdy nie używać butli LPG z uszkodzonym gwintem przyłączeniowym na zaworze, ani też w inny sposób zniekształcone, skorodowane lub uszkodzone butle! Butle takie mogą być niebezpieczne i muszą zostać sprawdzone przez ich dostawcę!
- Temperatura powierzchni butli LPG nie powinna przekraczać 40 °C a butla nie może być narażona na bezpośrednie działanie światła słonecznego!
- Nie zasłaniać otworów wentylacyjnych przestrzeni magazynowej do umieszczania butli!
- Jest surowo zabronione dokonywać bezpośrednie ogrzewanie butli LPG w celu zwiększenia mocy gazu ciekłego!
- Butla może być używana tylko w pozycji pionowej!
- Wykorzystany regulator oraz węże łączące muszą odpowiadać przepisom lokalnym!
- Stosować tylko dostarczony lub zalecany typ węża łączącego zatwierdzonego przez producenta, dostawcę lub dystrybutora urządzenia lub dystrybutora gazu! Wąż łączący musi być zabezpieczony przed ścieraniem i przypaleniem lub innymi uszkodzeniami mechanicznymi podczas pracy! Zapobiec skręceniu się węża!
- Regulator oraz węże łączące muszą się znajdować poza drogami, po których się chodzi lub muszą być umieszczone w taki sposób, aby nie mogły zostać uszkodzone!
- Trzeba stosować węże odpowiadające normie EN 16436-1 lub EN ISO 3821 lub innej określonej w związku z węzami dla LPG o zalecanej długości 0,5 m (nigdy dłuższe niż 1 m)! Stan węża należy regularnie sprawdzać, a w razie potrzeby wymieniać!
- Wąż łączący nie może być przedłużany ani też w inny sposób modyfikowany! Okres wytrzymałości węża do LPG pod ciśnieniem wynosi z powodów bezpieczeństwa 5 lat od daty produkcji oznaczonej na węź. Po wygaśnięciu tego okresu lub w wypadku uszkodzenia, węża wymienić! Wąż trzeba wymienić w innym przedziale czasowym, jeżeli wymagają tego odrębne warunki krajowe!
- Wymianę węża należy wykonywać w zalecanych odstępach czasu!
- Nie łączyć butli gazowej do urządzenia bez regulatora!
- Regulator ciśnienia musi odpowiadać normie EN 16129 i musi mieć na stało ustawione ciśnienie wyjściowe - patrz Dane techniczne! W normalnych warunkach eksploatacji zaleca się z powodu zabezpieczenia należytej eksploatacji instalacji dokonać wymiany tego urządzenia do 10 lat od daty produkcji! Okres ten może być zastąpiony przez przepisy krajowe lub reguły wynikające z praktyki, uwzględniające warunki eksploatacyjne wbudowanych urządzeń bezpieczeństwa oraz schematów montażowych.
- Trzeba zapewnić odpowiednie doprowadzenie powietrza spalania, równocześnie trzeba zapobiec ewentualnemu niebezpiecznemu gromadzeniu się niespalonego paliwa przy urządzeniu! Propan, butan i ich mieszanki są z punktu widzenia fizykalnego cięższe od powietrza i w razie samoczynnego ulatniania się w konsekwencji nieszczelności opadają i gromadzą się przy podłodze.
- Jest zabronione stosować urządzenie podczas wykorzystania źródła gazu w pomieszczeniach i przestrzeniach pod poziomem terenu!
- Jeżeli urządzenie jest eksploatowane na gaz, nie można go przemieszczać!
- Przed przemieszczeniem urządzenia trzeba zamknąć zawór butli i pozostawić urządzenia całkowicie ochłodzić!
- Nie ruszać z działającym urządzeniem, ponieważ uderzenia i wstrząsy mogą aktywować urządzenie bezpieczeństwa!
- Urządzenie to jest przeznaczone tylko do ogrzewania! Jest zabronione używać go do innych celów (np. suszenie ubrań itp.)!
- Nieodpowiednia instalacja, regulacja lub modyfikacje mogą spowodować urazy osób lub szkody materialne!
- Nie modyfikować urządzenia! Wszelkie modyfikacje urządzenia mogą być niebezpieczne! Części zabezpieczone przez producenta lub jego przedstawiciela użytkownik nie może zmieniać!
- Zabrania się dokonywać przebudowy urządzenia na inny rodzaj gazu!

Uwagi

Zmiany w danych technicznych są zastrzeżone. Ilustracje ze względu na ciągły proces innowacji są niewiążące. Błędy drukarskie zastrzeżone.

Warunki gwarancji

- Konsumentowi zostaje udzielona gwarancja na prawidłowe działanie urządzenia. W okresie gwarancyjnym jest on uprawniony do bezpłatnej naprawy lub wymiany części, które okażą się wadliwe z powodu wadliwej produkcji lub wady materiałowej.

- Warunkiem wykorzystania praw gwarancyjnych jest przekazanie poprawnie i czytelnie wypełnionej karty gwarancyjnej, na której musi być umieszczony adres sklepu, pieczęć sprzedawcy, podpis sprzedawcy oraz data sprzedaży.
- Prawo do gwarancji zanika, jeżeli gwarancja nie została wykorzystana w okresie gwarancji lub w razie arbitralnych zmian pierwotnych zapisów w karcie gwarancyjnej.
- Gwarancja nie obejmuje normalnego zużycia, wad spowodowanych umyślnym uszkodzeniem, rażącym zaniedbaniem w użytkowaniu lub gdy kupujący wprowadza zmiany, lub modyfikacje w produkcie. Producent nie ponosi odpowiedzialności za szkody spowodowane niewłaściwą obsługą lub utrzymaniem niezgodnym z odpowiednią instrukcją obsługi i konserwacji.
- Zmian uważanych za zwykłe zużycie eksploatacyjne (np. zabarwienie części w pobliżu palników ceramicznych itp.) warunki gwarancyjne nie dotyczą, ponieważ nie można ich uważać za wady produktu. Niektóre zmiany (zwykłe zużycie eksploatacyjne) mogą pojawić się na produkcie już po kilku użyciach, nie obniżając mimo wszystko wartości użytkowej produktu.
- W przypadku jakichkolwiek niejasności związanych z obsługą lub konserwacją urządzenia prosimy o kontakt z działem serwisowym producenta/dystrybutora (MEVA-POL s.r.o., tel.: +48 68 451 88 58).
- Producent udziela gwarancji na okres 24 miesięcy od daty sprzedaży.

Producent

Jiasheng (Zhongshan) Electrical Appliance Co., Ltd.
No. 19, 3rd Road, Aiguo Industry Zone, Sanjiao Town, Zhongshan City, Guangdong Province, China

Importer

Marinter Ltd., 1 rue Paul Saunière, 75116 Paris, France

Naprawy i serwis

Naprawy gwarancyjne i pozagwarancyjne niniejszego produktu wykonuje producent/dystrybutor:

MEVA-POL s.r.o.	Tel.: +48 68 451 88 58
ul. Kościuszki 5B	E-mail: meva.pol@meva.eu
66-008 Świdnica k/ Zielonej Góry	Internet: www.meva-pol.com
Polska	

Informacje dotyczące sprzedaży

Adres sklepu:

.....

.....

Data sprzedaży:

.....

Pieczęć sklepu

.....

Podpis sprzedawcy